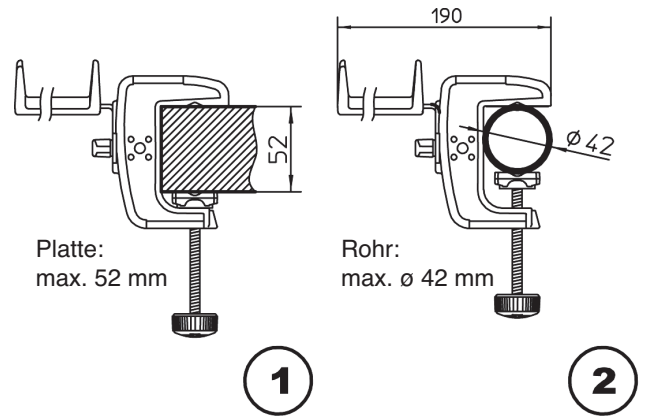


16085 Kopfhörerhalter mit Tischklammer

- schonender und stabiler Kopfhörerbügel (gummiummantelter Stahlkern)
- für bis zu 2 Standard-Kopfhörer plus 2 In-Ear-Kopfhörer
- der Bügel kann um jeweils 90° verdreht werden und passt sich so den unterschiedlichen Positionen der Klammer an
- geeignet sich zur Befestigung an Platten und Rohren
- die Klammer ist sehr oberflächenschonend
- Klemmbereich von 0-52 mm

Vielen Dank, dass Sie sich für dieses Produkt entschieden haben. Diese Anleitung informiert Sie über alle wichtigen Schritte bei Aufbau und Handhabung. Wir empfehlen, sie auch für den späteren Gebrauch aufzubewahren.



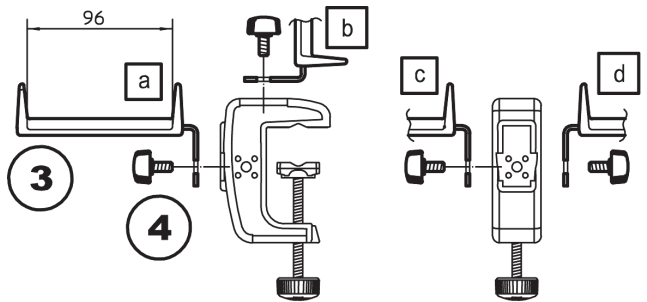
MONTAGEANLEITUNG

BEFESTIGUNG der KLAMMER

- 1 Platte: Klammer bis zum Anschlag an die Platte schieben und Rändelschraube festdrehen.
- 2 Rohr: Vertiefung der Klammer an das Rohr halten und Rändelschraube festdrehen.

MONTAGE des HALTEBÜGELS

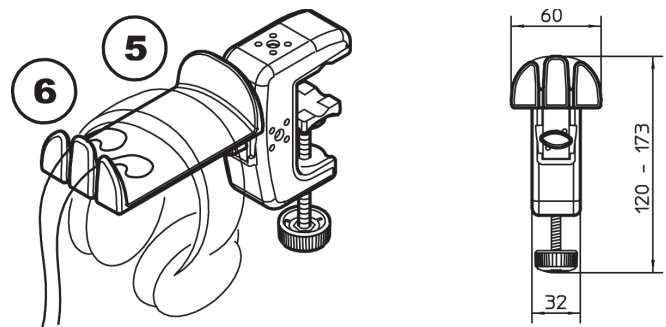
- 3 Der Haltebügel wird mittels Flügelschraube 4 ohne Einsatz von Werkzeug an der Klammer befestigt. Die Klammer bietet dafür 4 Stellen an: a. am Rücken, b. oben, c. und d. zu beiden Seiten.



Egal auf welche Weise die Klammer eingesetzt wird (an Platte oder Rohr), der Bügel kann entsprechend angepasst und in jede Richtung um 90° verdreht werden. Das sind zusammen genommen 15 mögliche Kombinationen.

FUNKTIONEN

- 5 Form und Material des Bügels bedeuten maximale Schonung für den oder die Kopfhörer
- 6 Zwei Schlitze am Haltebügel dienen zum sicheren Einhängen von In-Ear-Headsets



PRÜFEN, INSTANDHALTEN, REINIGEN

- bei Wartungsarbeiten auf evtl. Gefährdungen achten (Einklemmen...)
- zur Reinigung am besten ein leicht feuchtes Tuch und ein nicht scheuerndes Reinigungsmittel benutzen

SICHERHEITSHINWEISE

- nur bei geeigneten Stativen/Tischen verwenden, die aufgrund ihrer Beschaffenheit und Standfestigkeit die zusätzliche Last zu tragen imstande sind.
- die Beweglichkeit einzelner Bauteile birgt naturgemäß Einklemmgefahren: Umsichtige Handhabung bei Aufbau, Betrieb und Abbau sind daher unverzichtbar.
- Auf feste Schraubverbindungen achten.

TECHNISCHE DATEN / SPEZIFIKATIONEN

Material	Haltewinkel: Stahl, schwarz Gehäuse: Alu, pulverbeschichtet schwarz Klemmelemente, Schalen, Griff: PA, Gummistanzteil, schwarz Haltebügelpolster: TPE, schwarz
Traglast	bis zu 2 Kopfhörer plus 2 In-Ear-Headsets
Maße	Bügel: innen 96 x 60 mm Klammer: 95 x 75 x 32 mm Gesamt: 190 x 60 x 120-173 mm Klemmbereich: Platte: 0 - 52 mm, Klemmbereich: Rohr: ø 6 - ø 42 mm
Verpackung	Karton 78 x 35 x 132 mm
Gewicht	0,26 kg