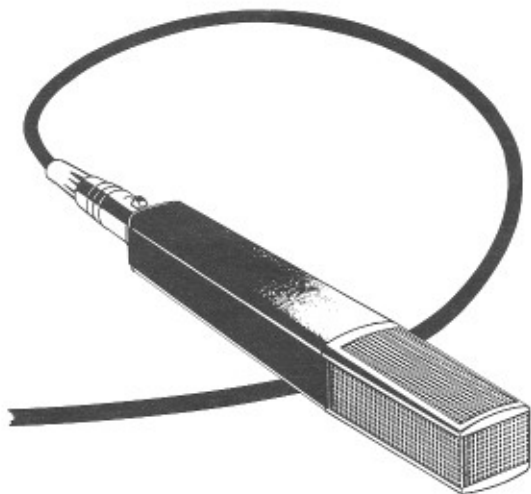


MD 441

Bedienungsanleitung
Instructions for use
Notice d'emploi
Istruzioni per l'uso
Instrucciones para el uso



DEUTSCH

Hochwertiges, dynamisches Richtmikrofon mit Super-Nierencharakteristik.

Geeignet für Gesangs- / Sprachübertragung und Instrumentenabnahme in allen Bereichen der Tonübertragungstechnik.

Seine Merkmale:

- Außergewöhnlich gute Rückkopplungsdämpfung
- Ausgeglichener Frequenzgang
- 5stufiger Baßeinsteller
- Brillanzschalter zur Erhöhung der Transparenz
- Körperschallunempfindlich durch aufwendige Systemlagerung
- Robust
- Stativhalterung im Lieferumfang

Ausführungen

MD 441 N

Mit 3poligem Stecker nach DIN 41524, verschraubbar

MD 441 U

Mit 3poligem XLR-Stecker

Gebrauchshinweise

- Der Baßschalter und der Brillanzschalter geben Ihnen die Möglichkeit, den Frequenzgang der jeweiligen Aufnahmesituation anzupassen. Da Klang subjektiv empfunden wird, können nur allgemein gültige Empfehlungen für bestimmte Einstellungen bei bestimmten Aufnahmesituationen gegeben werden:

Stellung »M« des Baßschalters:

Aufnahme bzw. Übertragung von Musik, Gesang und Sprache bei Besprechungsabständen ≥ 30 cm.

Stellung »S« des Baßschalters:

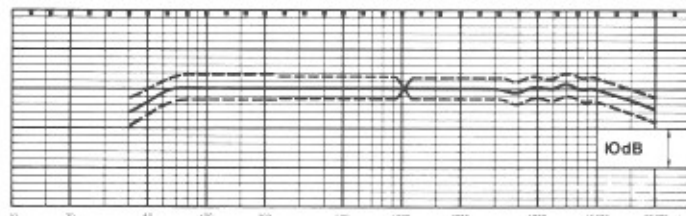
Gesangs- und Sprachaufnahme / Übertragung bei Besprechungsabständen ≤ 10 cm

- Bei Außenaufnahmen / Übertragungen oder Besprechungsabständen ≤ 15 cm Nahbesprechungs / Windschutz verwenden (siehe »Empfohlenes Zubehör«).

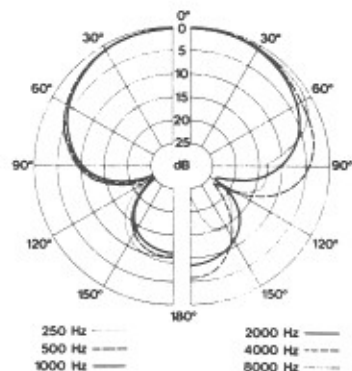
Empfohlenes Zubehör

Tischfüße: MZT 441 (Art.-Nr. 0799); MZT 100 (Art.-Nr. 1883),
Nahbesprechungs- und Windschütze: MZW 40 (Art.-Nr. 1794); MZW 441: schwarz (Art.-Nr. 0976),
rot (Art.-Nr. 1439), blau (Art.-Nr. 1641), gelb (Art.-Nr. 1440),
grün (Art.-Nr. 1441).
Stativklemme: MZQ 441 (Art.-Nr. 2615).

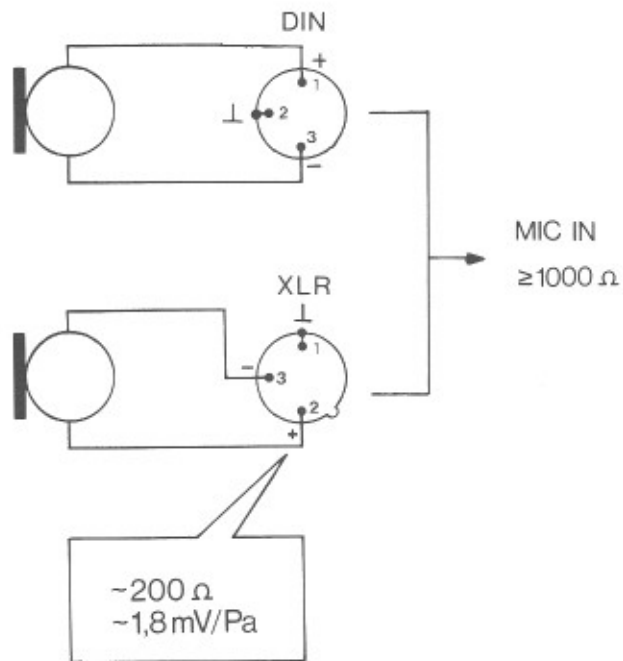
FREQUENZGANG FREQUENCY RESPONSE RÉPONSE EN FREQUENCE RISPOSTA IN FREQUENZA RESPUESTA EN FRECUENCIA



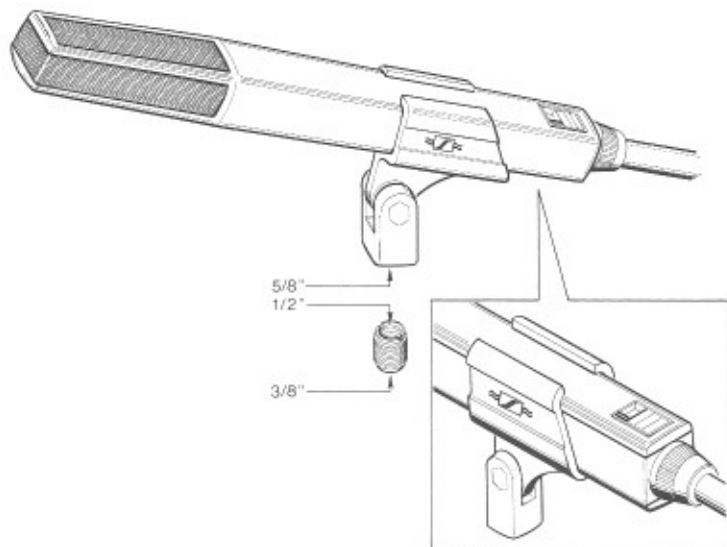
RICHTDIAGRAMM POLAR DIAGRAM DIAGRAMME DE DIRECTIVITE DIAGRAMMA POLARE DIAGRAMA DE LA DIRECTIVIDAD



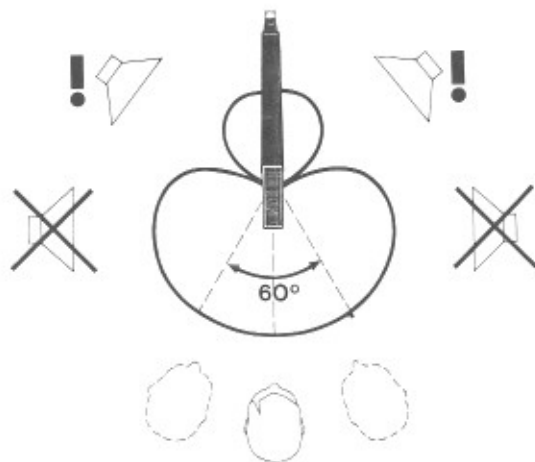
ANSCHLUSS
CONNECTING THE MICROPHONE
CONNEXION
COLLEGAMENTO
CONEXION



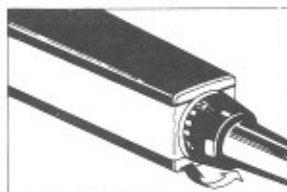
BEFESTIGEN
MOUNTING
FIXATION
FISSAGGIO
FIJACION



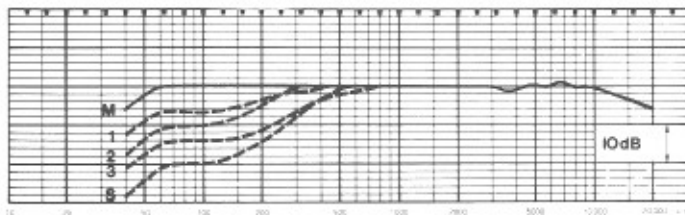
BESPRECHEN
 POSITIONING
 POSITIONNEMENT
 PARLARE AL MICROFONO
 SONORIZACION



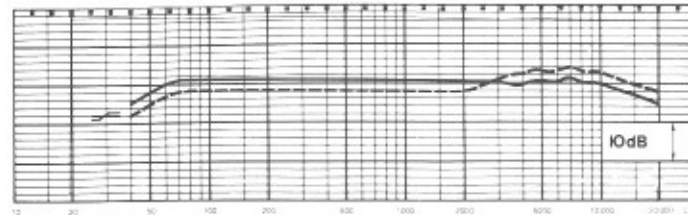
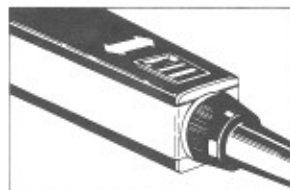
Wirkung des Baßeinsteilers
 Effect of the roll-off filter
 Effet du filtre roll-off
 Effetto del filtro roll-off
 Efecto del filtro roll-off



M = Musik / music / musique / musica / música
 S = Sprache / speech / langue / lingua / lengua



Wirkung der Brillanzschaltung
 Effect of the brilliance switch
 Influence du commutateur de brilliance
 Effetto del commutatore di brillanza
 Efecto del conmutador de brillo



Technische Daten

Übertragungsbereich	30 – 20.000 Hz
Akustische Arbeitsweise	Druckgradientenempfänger
Richtcharakteristik	Supercardioid
Max. Auslöschung bei 130°	20 dB – 3 dB
Feldleiterlauf-Übertragungsfaktor bei 1000 Hz	1,8 mV/Pa ± 3 dB (Δ – 55 dBV)
Elektrische Impedanz bei 1000 Hz	200 Ohm
Minimale Abschlussimpedanz	1000 Ohm
Stecker	MD 441 N: 3pol. DIN, verschraubbar MD 441 U: 3pol. XLR-3
Magnetfeld-Störfaktor	5 µV/5 µT
Abmessungen in mm	MD 441 N: 257 x 33 x 36 MD 441 U: 270 x 33 x 36
Gewicht	ca. 450 g
Lieferumfang	1 Mikrofon 1 Stativhalterung

Änderungen vorbehalten.

Technical Data

Frequency response	30 – 20.000 Hz
Mode of acoustical operation	pressure gradient transducer
Directional characteristic	supercardioid
Rejection at 130°	20 dB – 3 dB
Open circuit output voltage at 1 kHz	1,8 mV/Pa ± 3 dB (Δ – 55 dBV)
Electrical impedance at 1 kHz	200 Ohm
Minimal load impedance	1000 Ohm
Plug	MD 441 N: 3-pin DIN plug, screwable MD 441 U: 3-pin XLR-3
Magnetic field interference factor	5 µV/5 µT
Dimensions in mm	MD 441 N: 257 x 33 x 36 MD 441 U: 270 x 33 x 36
Weight	approx. 450 g
Delivery	1 microphone 1 stand holder

Subject to alterations.

Dati tecnici

Gamma di frequenza	30 – 20.000 Hz
Caratteristica acustica	trasduttore a gradiente di pressione
Direttività	supercardioid
Cancellazione max. a 130°	20 dB – 3 dB
Coefficiente di trasmissione a vuoto a 1000 Hz	1,8 mV/Pa ± 3 dB (Δ – 55 dBV)
Impedenza elettrica a 1000 Hz	200 Ohm
Impedenza min. d'uscita	1000 Ohm
Connettore	MD 441 N: DIN tripolare, avvitabile MD 441 U: XLR-3 tripolare
Coefficiente di disturbo in campo magnetico	5 µV/5 µT
Dimensioni in mm	MD 441 N: 257 x 33 x 36 MD 441 U: 270 x 33 x 36
Peso	env. 450 g
Dotazione di fornitura	1 microfono 1 supporto stativo

Con riserva di modifiche.

Datos técnicos

Respuesta	30 – 20.000 Hz
Funcionamiento acústico	receptor de gradiente de presión
Característica direccional	supercardioid
Atenuación máxima a 130°	20 dB – 3 dB
Factor de transmisión de campo en circuito abierto a 1000 Hz	1,8 mV/Pa ± 3 dB (Δ – 55 dBV)
Impedancia eléctrica a 1000 Hz	200 Ohm
Impedancia terminal	1000 Ohm
Clavija	MD 441 N: DIN de 3 polos, atornillable MD 441 U: XLR-3 de 3 polos
Factor de interferencia magnética	5 µV/5 µT
Dimensiones en mm	MD 441 N: 257 x 33 x 36 MD 441 U: 270 x 33 x 36
Peso	aprox. 450 g
Extensión del suministro	1 micrófono 1 soporte para trípode

Reservado del derecho a modificaciones.



Sennheiser electronic GmbH & Co. KG
30900 Wedemark, Germany
Phone +49 (51 30) 600 0
Fax +49 (51 30) 600 300
www.sennheiser.com

Printed in Germany

Publ. 04/04

18246/A08