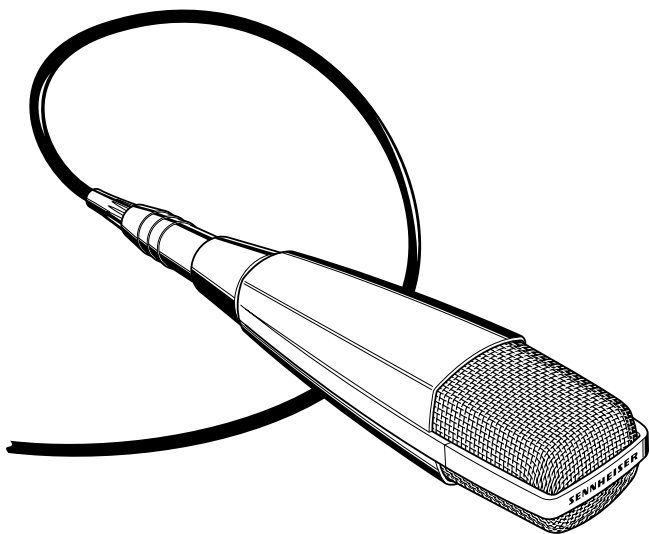


GEBRAUCHSANLEITUNG
INSTRUCTIONS FOR USE
NOTICE D'EMPLOI
ISTRUZIONI PER L'USO
INSTRUCCIONES PARA EL USO
GEBRUIKSAANWIJZING

MD 421-II



MD 421-II

Dynamisches Richtmikrofon mit Nierencharakteristik. Geeignet für Gesangs-/ Sprachübertragung und Instrumentenabnahme in allen Bereichen der Tonübertragungstechnik.

MERKMALE

- Gute Rückkopplungs- und Körperschalldämpfung
- Transparente Klangwiedergabe
- Ausgeprägte Richtcharakteristik mit weitem Öffnungswinkel
- Robust
- 5-stufiger Baßeinsteller
- Verriegelbare Stativhalterung

EMPFOHLENES ZUBEHÖR

Tischfüße: MZT 441, (Art.-Nr. 00799); MZT 100 (Art.-Nr. 01883).

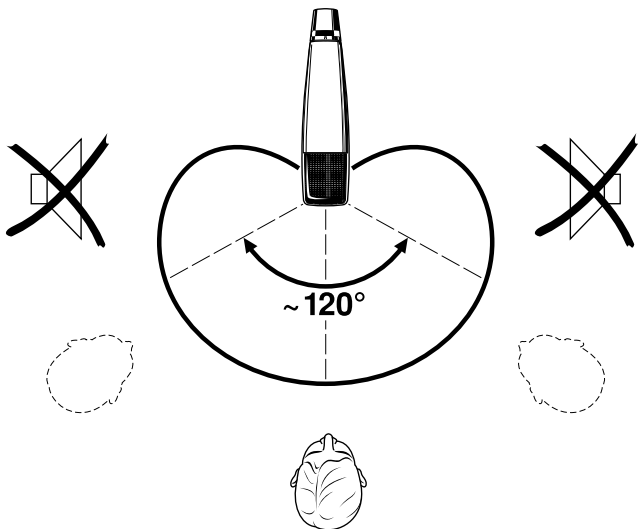
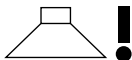
Windschutze: MZW 40 (Art.-Nr. 01794); MZW 421: grau (Art.-Nr. 00536); blau (Art.-Nr. 01527); rot (Art.-Nr. 1530)

TECHNISCHE DATEN

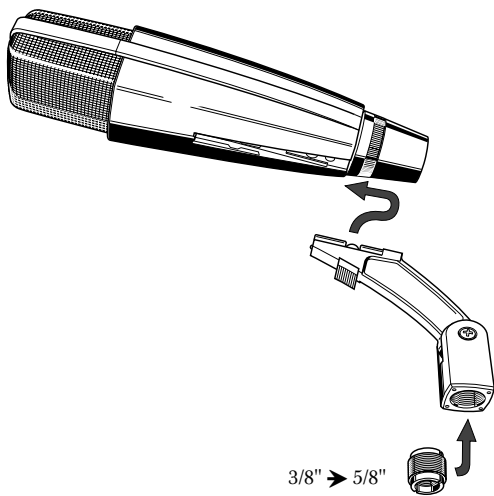
| | |
|---------------------------------|---|
| Übertragungsbereich | 30 - 17.000 Hz |
| Akustische Arbeitsweise | Druckgradientenempfänger |
| Richtcharakteristik | Niere |
| Max. Auslöschung bei 180° | 18 dB - 2 dB |
| Feldleerlauf-Übertragungsfaktor | 2 mV / Pa (= -54 dBV) ± 2,5 dB |
| Elektrische Impedanz | 200 Ω |
| Minimale Abschlußimpedanz | 200 Ω |
| Magnetfeldstörfaktor 50 Hz | < 5 µV / 5 µT |
| Abmessungen in mm | 215 x 46 x 49 |
| Gewicht | ca. 385 g |
| Lieferumfang | 1 Mikrofon, 1 Stativhalterung 1 Adapter 3/8" → 5/8" |

Änderungen vorbehalten.

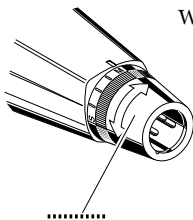
Besprechen
Speaking into the microphone
Utilisation
Parlare al microfono
Sonorizaciòn
In de microfoon spreken



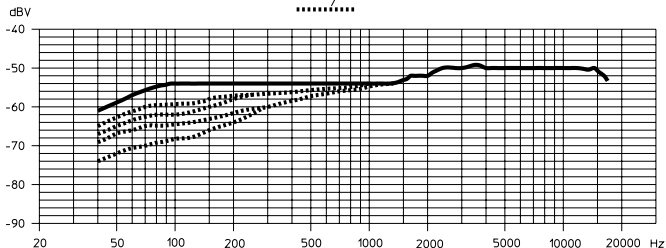
Befestigen
Mounting
Fixation
Fissaggio
Fijación
Bevestigingen



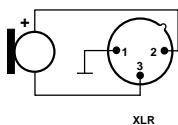
Frequenzkurve
 Frequency response
 Réponse en fréquence
 Risposte in frequenza
 Respuesta en frecuencia
 Frequentiekromme



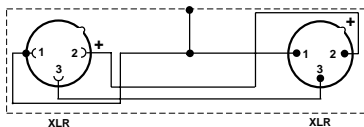
Wirkung des Baßeinstellers
 Effect of the roll-off filter
 Effect du filtre roll-off
 Effetto del filtro roll-off
 Efecto del filtro roll-off
 Werking van de basinstelling



Anschluß
 Connecting the microphone
 Connexion
 Collegamento
 Conexión
 Aansluiting

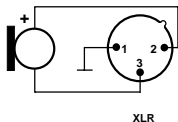


XLR

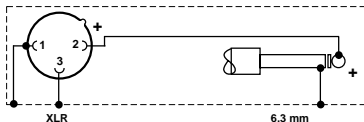


XLR

XLR



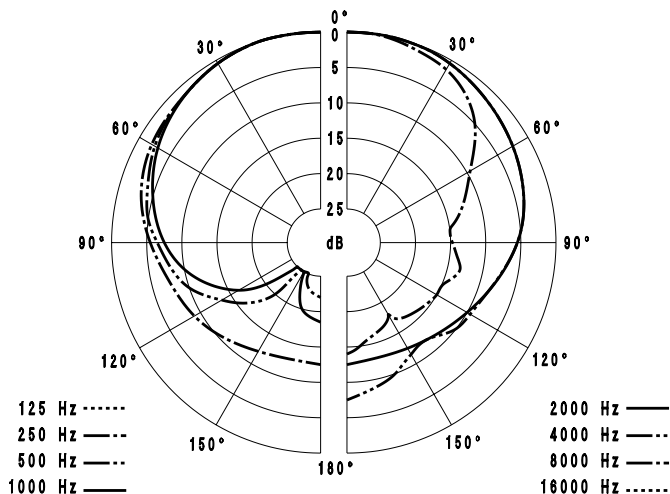
XLR



XLR

6,3 mm

Richtdiagramm
 Polar diagram
 Diagramme de la directivité
 Diagramma polare
 Diagrama de la directividad
 Richtdiagram





Sennheiser electronic GmbH & Co. KG
D-30900 Wedemark
Printed in Germany

Telefon 05130/600-0
Telefax 05130/600-300
Publ. 01/98 54558/A03