

YPOC¹ | COLOR 575

Bedienungsanleitung



ab Software Version 1.0
(Anleitung Version 1.0)



**GERMAN LIGHT
PRODUCTS**

e-mail: service@glp.de
Internet: <http://www.GLP.de>

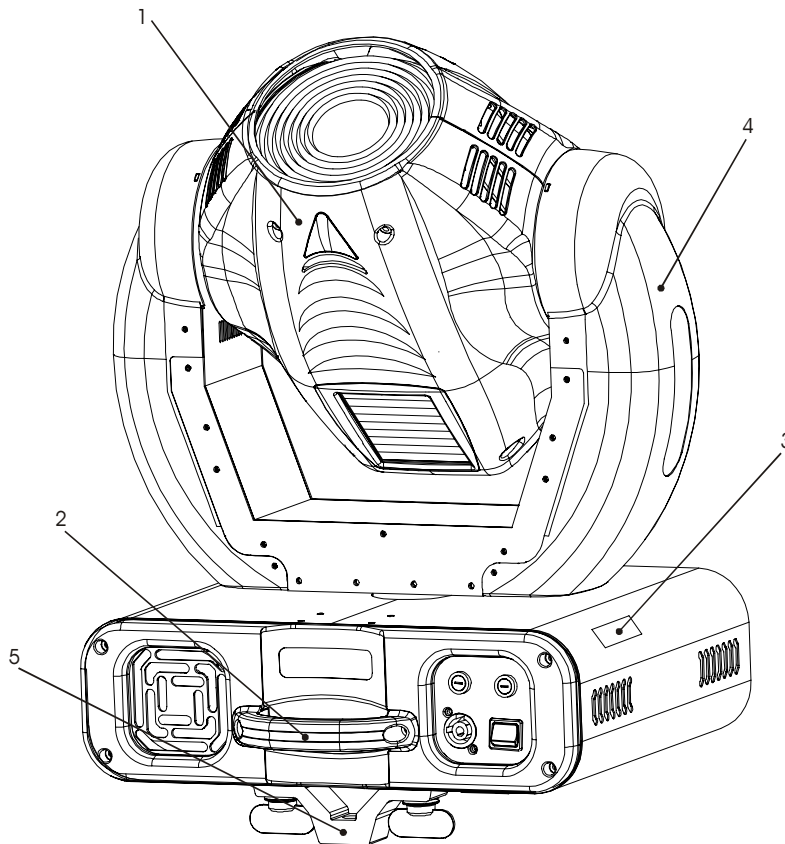
Diese Seite ist beabsichtigt unbeschriftet.

Inhalt

1	Allgemeines / Geräteübersicht	5
1.1	Sicherheitsvorschriften	6
2	Vorbereitung und Montage	7
2.1	Montage	7
2.1.1	Befestigungshaken (Schellen)	7
2.2	Sichern	8
2.3	Anschlüsse	9
2.3.1	Netzanschluss	9
2.3.2	DMX	9
2.4	Sicherung	9
3	Das Menüfeld	10
3.1	Einstellen der DMX- Adresse [D00]	11
3.2	Das Testprogramm [TEST]	11
3.3	Das Audioprogramm [AUD]	11
3.4	Lampe ein/ausschalten [LAMP]	12
3.5	Reset durchführen	12
3.6	Betriebsstunden von Lampe und Gerät [TIME]	12
3.7	Farbrad stufenlos verfahren [FCOL]	13
3.8	Pan Bewegung invertieren [RPPAN]	13
3.9	Tilt Bewegung invertieren [RTL T]	13
3.10	Spezialfunktionen aufrufen [SPEC]	13
3.10.1	Manuelle Ansteuerung [MANU]	13
3.10.2	Automatische Lampensteuerung [LPAU]	14
3.10.3	Lampe über DMX abschaltbar [DLOF]	14
3.10.4	DMX Input [DMX I]	14
3.10.5	Displayanzeige [DISP]	15
3.10.6	Gerätetemperatur auslesen [TEMP]	15
3.10.7	Lüftersteuerung [FANS]	16
3.10.8	Funktionsabgleich und Kalibrierung [ADJL]	16
3.10.9	Standartvorgabewerte [DFSE]	17
3.10.10	Automatische Positions Korrektur / Feedback [FEED]	17
3.10.11	Fehlerkorrektur [EFLG]	18
3.11	Fehlermeldungen	18
4	Kanalbelegung (Übersichtstabelle)	19

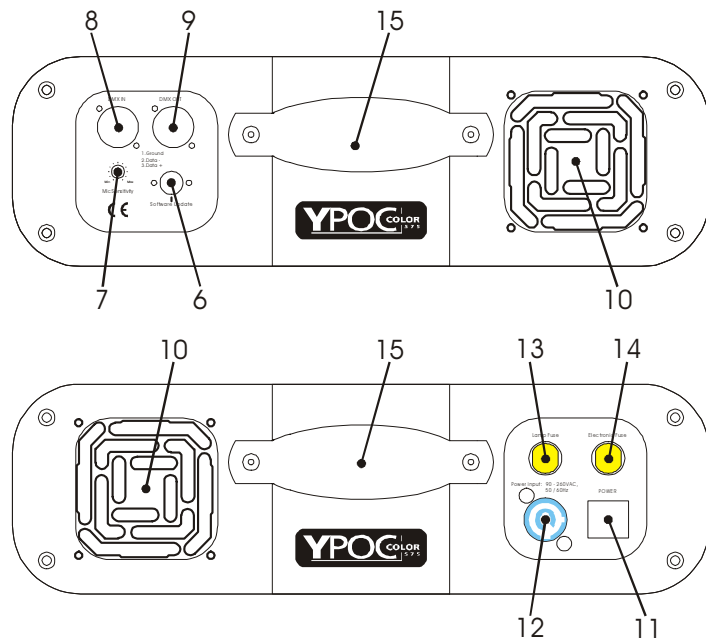
5	Austausch der Lampe	21
5.1	Sicherheitsvorschriften	21
5.2	Durchführen des Lampenwechsel	21
6	Wartung des YPOC 575 COLOR	21
6.1	Sicherheitsvorschriften	22
6.2	Reinigungsumfang und -intervalle	22
6.3	Reinigung des optischen Systems	22
7	Technische Angaben / Übersicht	24
8	Index	25

1 Allgemeines / Geräteübersicht



- 1. Schwenkbarer Kopf
- 2. Tragegriff
- 3. Display/Menü (Eingabe)
- 4. Arm
- 5. Camlock System

- 6. Software- Update
Buchse
- 7. Mikrofon-Regler
- 8. DMX- Input
- 9. DMX- Output
- 10. Lüfter Ein-/Auslass
- 11. Netz An-/Aus
- 12. Powercon
(Netzanschluss)
- 13. Feinsicherung Lampe
- 14. Feinsicherung Elektronik
- 15. Tragegriff



1.1 Sicherheitsvorschriften



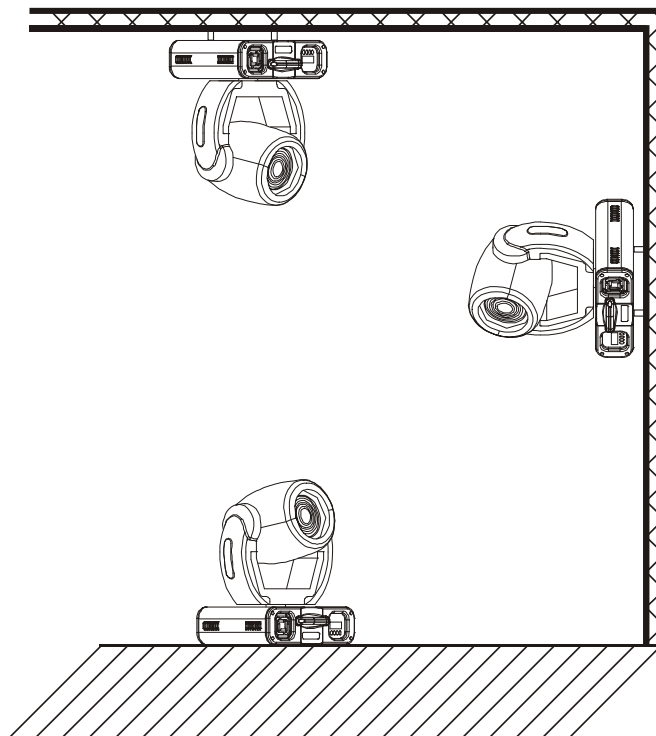
Der **YPOC 575 COLOR** ist ein High-Tech Gerät. Um einen reibungslosen Betrieb zu gewährleisten, sind folgende Sicherheitshinweise zu beachten. Bei Schäden, die durch Nichtbeachtung dieser Anleitung entstehen, übernimmt der Hersteller keine Haftung und die Garantieansprüche erlöschen.

1. Vergewissern Sie sich vor der Inbetriebnahme des **YPOC 575 COLOR**, dass die Lüfteröffnungen sauber und nicht verlegt sind.
2. **Achtung:** Die Berührung des Gerätes während des Betriebes kann zu Verletzungen oder zu Beschädigungen führen.
3. **Vor dem Öffnen des Gerätes unbedingt Netzstecker ziehen !!!**
4. Halten Sie eine Wartezeit von mind. 30 Minuten, nach Abschalten des Gerätes ein, bevor Sie es öffnen. Achten Sie darauf, den Lampenkolben sowie die Lampenbleche nicht zu berühren. **-- VERBRENNUNGSGEFAHR --**
5. Blicken Sie niemals direkt in den Strahlengang, **Sie riskieren damit eine schwere Schädigung der Netzhaut**, die zur Erblindung führen kann.
6. Die maximale Betriebszeit der Lampe ist zu beachten. Bei Verformungen oder sonstigen Schäden an der Lampe ist diese umgehend zu wechseln. Selbes gilt für alle Glasteile wie Farbfilter, Linsen und Spiegel.
7. Um einen gefahrlosen Betrieb zu gewährleisten, sind die Installationshinweise in Kapitel 2 zu beachten. Ein Betrieb des **YPOC 575 COLOR** ohne geeignete Sicherheitshilfsmittel wie Safety- Leinen oder Haken/Schellen, kann zu einem erhöhten Unfallrisiko führen.
8. Die Installation sollte nur durch geschultes Fachpersonal durchgeführt werden. Allgemein gültige Regeln der Technik sind anzuwenden und werden hier nicht gesondert aufgeführt.
9. Nur original Ersatzteile verwenden. Bei jeglicher baulichen Veränderungen am Gerät erlischt der Garantieanspruch.

2 Vorbereitung und Montage

2.1 Montage

Der **YPOC 575 COLOR** kann in jeder beliebigen Winkelstellung an einem geeigneten Haltegerüst angebracht werden. Ebenfalls kann das Gerät direkt auf den Boden gestellt betrieben werden. Jeweils ist dabei auf eine freie Bewegbarkeit des Kopfes, sowie einen Sicherheitsabstand von mind. 0,5m zu leicht entflamm- baren Gegenständen zu achten.

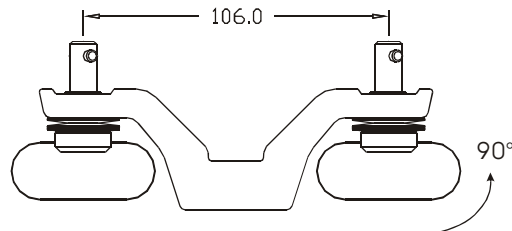


Bei der Installation sind insbesondere die Bestimmungen der BGV C1 (vormals VBG 70) und DIN VDE 0711-217 zu beachten! Die Installation darf nur vom autorisierten Fachhandel durchgeführt werden!

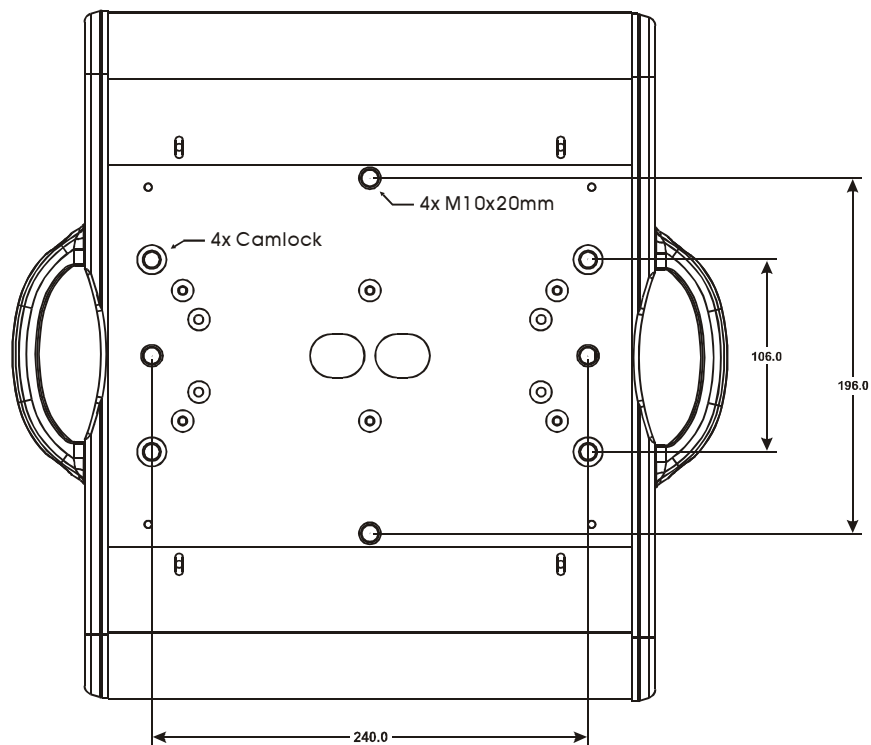
2.1.1 Befestigungshaken (Schellen)

Die Montage des **YPOC 575 COLOR** erfolgt über jeweils zwei Befestigungshaken/ schellen auf der Rückseite des Gerätes. Diese werden entweder mittels direkt verschraubten Haken oder einem sogenannten Camlock System realisiert. Bei beiden Systemen bitte auf die ausreichende Größe und den guten Halt der Haken/ Schellen achten (siehe auch Aufdruck auf der Rückseite des Gerätes).

- a) Camlock System: Dieses System ermöglicht das schnelle Anbringen einer Schellenbefestigung. Hierzu den Camlock-Bügel an die dafür vorgesehenen Befestigungsstellen auf der Rückseite des Gerätes anbringen. Durch eine 90° Drehung der "Schlösser" das System einrasten.



- b) Schellen direkt in die sich jeweils gegenüberliegenden Gewinde einschrauben (Schraubengröße max. M 10x20).



2.2 Sichern

Unabhängig von der Montagetechnik muss der **YPOC 575 COLOR** mit einem dafür zugelassenen Sicherungsfangseil versehen werden. Hierzu ist das Sicherungsfangseil durch die beiden dafür vorgesehenen Löcher auf der Unterseite des Gerätes einzufädeln und mit der Haltekonstruktion (Traverse etc.) zu verbinden. Auf guten Halt des Sicherungsfangseils ist zu achten (siehe Aufdruck auf der Rückseite des Gerätes).

2.3 Anschlüsse

2.3.1 Netzanschluss

Elektronisches Vorschaltgerät mit:

~90-260 Volt, 50/60Hz Schukostecker/Powercon,

Leistungsaufnahme 780W \Leftrightarrow 3,8 A (Leistungsfaktorkorrektur).

Siehe auch Aufdruck auf der Anschlussseite des Gerätes.

2.3.2 DMX

DMX 512 Standard input/output. Pinbelegung der Anschlüsse bitte zusätzlich dem Geräteaufdruck entnehmen.

[+] = Pin 3 / [-] = Pin 2 / [Ground] = Pin 1

Die DMX- Adressierung beginnt beim **YPOC 575 COLOR** bei der DMX-Adresse [001].

2.4 Sicherung

Der **YPOC 575 COLOR** ist mit zwei 5x20 mm Feinsicherung abgesichert.

Lampe: 230V / T 5A

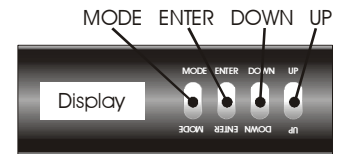
Elektronik : 230V / T 1A

Siehe auch Aufdruck auf der Anschlussseite des Gerätes.

Beim Wechseln der Sicherung stets den Netzstecker ziehen und ausschließlich die angegebenen Sicherungstypen verwenden!

3 Das Menüfeld

Das Menüfeld befindet sich auf dem Seitenteil der Gerätebase. Über dieses lassen sich alle notwendigen Einstellungen des Gerätes vornehmen. Mit der **Mode**-Taste springen Sie jeweils zum Hauptmenü. Mit den **Up/Down**-Tasten kann durch das Menü navigiert werden. Zur Auswahl eines Menüpunktes drücken Sie die **Enter**-Taste. Nun können die Werte mit den **Up/Down**-Tasten verändert oder **ON** bzw. **OFF** geschaltet werden. Zur Bestätigung der jeweiligen Eingabe drücken Sie nun erneut die **Enter**-Taste (im Display erscheint **OK**). Um eine Eingabe abzubrechen drücken Sie die **Mode**-Taste.



	Ebene 1	Ebene 2	Ebene 3	Bemerkungen
	DMX 1			Eingabe der DMX Startadresse
	TEST			Testprogramm aller Gerätefunktionen
	ADJ 1	ASLW		Selbstablaufendes Audioprogramm (langsam)
		AFST		Selbstablaufendes Audioprogramm (schnell)
		MSTR		Master innerhalb des Audioprogramms
		SVPT		Grundposition für das Audioprogramm
		SIZE		Größe des Audioprogramms (NORM-BIG-MIDL-SMAL)
	LAMP			Lampe direkt am Gerät ein/ausschalten
	RESE			Reset des Gerätes durchführen
	TIME	POWR		Betriebszeit des Gerätes (nicht löschtbar)
		LA 1		löschtbare Lampenbetriebszeit
		LA 2		Nichtlöschtbare Lampenbetriebszeit
	FCOL			Farbrad wird in mehreren Schritten eingefahren
	RPAN			Umkehrung der Pan- Drehrichtung
	RTL T			Umkehrung der Tilt- Drehrichtung
	SPEC	MANU		Manuelle Ansteuerung aller Gerätefunktionen
		LAMP		Automatische Lampenstart
		DMX		Lampe über DMX abschalten
		DMX 1		Aktuelle DMX-Werte anzeigen
		DISP	ON	Displayanzeige an/abschalten
			REV	Displayanzeige umdrehen
		TEMP		Interne Temperatur ablesen
		FANS	HIGH	Max. Lüftergeschwindigkeit
			REG	Automatische Lüftersteuerung
			LOOF	Niedrige Lüftergeschwindigkeit → Lampe aus
			LOHI	Niedrige Lüftergeschwindigkeit → Automatik
		ADJU	CODE XXXX	Mit der Eingabe eines Codes können die Abgleichwerte verändert werden (nur für autorisierte Fachhändler)
			CYAN	Abgleich des Cyan Farbrades
			MAGE	Abgleich des Magenta Farbrades
			YELL	Abgleich des Yellow Farbrades
			COLO	Abgleich des Farbrades
			BSPR	Abgleich des Beamshapes
			ZOOM	Abgleich des Zooms
			DIMM	Abgleich des Dimmers
			SHUT	Abgleich des Shutters
			CLRE	Einstellungen im internen Speicher
			ARES	Adjust-Reset
			VTIL	Softwareversion der Tilt- Platine

	VTRB1	Softwareversion der Treiber 1 - Platine
	VTRB2	Softwareversion der Treiber 2 - Platine
CODE	CODE XXXX	Mit der Eingabe eines Codes können die Abgleichwerte verändert werden (nur für autorisierte Fachhändler)
	CYAN	Grobabgleich des Cyan Farbrades
	MAGE	Grobabgleich des Magenta Farbrades
	YELL	Grobabgleich des Yellow Farbrades
DFSE		Standartwerte aufrufen
FEE		Pan/Tilt Autokorrektur (Feedback) ein/ausschalten
EFLG		Fehlerkontrolle

3.1 Einstellen der DMX- Adresse [000]

Sofort nach dem Einstecken des **YPOC 575 COLOR** erscheint im Menüfeld die aktuell gespeicherte DMX- Adresse (liegt kein DMX- Signal an, blinkt die Display-Anzeige).

000 1

Die Eingabe erfolgt folgendermaßen:

1. Mit der **Mode**-Taste in das Hauptmenü einsteigen.
2. Evtl. mit den **Up/Down**-Tasten bis zum Menüpunkt „Eingabe der DMX- Werte“ (**000 1**) springen. Mit der **Enter**-Taste bestätigen (Dezimalpunkte blinken).
3. Mit den **Up/Down**-Tasten die gewünschte Startadresse eingeben. Mit der **Enter**-Taste Eingabe bestätigen (Im Display erscheint **OK**) oder mit der **Mode**-Taste Eingabe abrechnen.

Die DMX- Adresse bleibt auch bei gezogenem Netzstecker gespeichert!

3.2 Das Testprogramm [TEST]

TEST

Das **Testprogramm** ermöglicht einen vollständigen Selbsttest aller Funktionen.

3.3 Das Audioprogramm [AUDI]

Das **Audio**-Programm ermöglicht einen selbstständigen Ablauf (stand alone, ohne externen Controllers) eines fest eingebauten Chasers. Dieser kann entweder schnell (**RFST**: jeder Taktschlag einen Step) oder langsam (**ASLW**: jeder zweite Taktschlag einen Step) ablaufen.

Zusätzlich kann über die Funktion **SVPT** die Grundposition des Chasers eingege-

ben werden. Hierzu entweder über ein Steuerpult oder die interne manuelle Ansteuerung eine gewünscht PAN/TILT Position wählen um die das Audioprogramm anschließend ausgeführt werden soll. Anschließend (falls notwendig) in die Funktion *SVPT* zurückkehren und mit der **Enter**-Taste bestätigen.

Im Menüpunkt *SIZE* kann zwischen vier unterschiedlichen Größen des Chasers ausgewählt werden (NORM = volle Bewegungsfreiheit wird ausgenutzt, es wird keine Grundposition eingegeben).

Sollen mehrere Geräte dabei synchron ablaufen, muss ein Gerät als **Master**, alle weiteren als **Slave** (wenn Master OFF) geschaltet sein. Diese Funktion arbeitet nur dann, wenn kein DMX Signal anliegt.

Hinweis: Dies kann bspw. bei Kleinstveranstaltungen oder auch als eine Art Notfallsystem bei Ausfall des DMX Signals eingesetzt werden.

3.4 Lampe ein/ausschalten [LAMP]

LAMP

Mit den **Up/Down**-Tasten Lampe *ON* oder *OFF* auswählen. Eingabe mit der **Enter**-Taste bestätigen oder der **Mode**-Taste abbrechen (Lampe *OFF* ist nur bei gleichzeitig geschlossenem Shutter möglich. Über einen externen Controller oder die Manuelle Steuerung siehe 3.10.1 auf Seite 13 einstellen).

3.5 Reset durchführen

RESE

Mit der **Enter**-Taste Eingabe bestätigen. Hierdurch wird ein Reset aller Gerätefunktionen des Gerätes durchgeführt (*RST* erscheint im Display).

3.6 Betriebsstunden von Lampe und Gerät [TIME]

TIME

In diesem Menü können drei unterschiedliche Betriebsstunden abgerufen werden.

<i>POWR</i>	Zeigt die gesamte Gerätebetriebszeit an (Zeit am Stromnetz).
<i>LA 1</i>	Zeigt die löschbare Lampenbetriebszeit an. Um diese Zeit auf 0 zu setzen, drücken Sie gleichzeitig die Up/Down -Tasten.
<i>LA 2</i>	Zeigt die nichtlöschbare Lampenbetriebszeit an (Zeit mit Lampe an).

3.7 Farbrad stufenlos verfahren (FCOL)

The image shows a rectangular button with a double border containing the text "FCOL" in a blue, stylized font.

Ist diese Funktion aktiviert, kann das Farbrad stufenlos über das DMX- Signal gedreht werden. Bei nichtaktivierter Funktion springt das Farbrad von Vollfarbe zu Vollfarbe (siehe auch Punkt 4 Kanalbelegung (Übersichtstabelle) auf Seite 19).

3.8 Pan Bewegung invertieren (RPAN)

The image shows a rectangular button with a double border containing the text "RPAN" in a blue, stylized font.

Mit dieser Funktion lässt sich die Pan Bewegung invertieren (Drehung um 180°). Mit den **Up/Down**-Tasten Invertierung **ON** oder **OFF** auswählen. Mit der **Enter**-Taste bestätigen oder der **Mode**-Taste abbrechen.

3.9 Tilt Bewegung invertieren (RTL T)

The image shows a rectangular button with a double border containing the text "RTL T" in a blue, stylized font.

Mit dieser Funktion lässt sich die Tilt Bewegung invertieren (Drehung um 180°). Mit den **Up/Down**-Tasten Invertierung **ON** oder **OFF** auswählen. Mit der **Enter**-Taste bestätigen oder der **Mode**-Taste abbrechen.

3.10 Spezialfunktionen aufrufen (SPEC)

The image shows a rectangular button with a double border containing the text "SPEC" in a blue, stylized font.

In diesem Menü können weitere Untermenüs zur Steuerung und Abgleichung des **YPOC 575 COLOR** aufgerufen werden. Im einzelnen sind dies:

3.10.1 Manuelle Ansteuerung (MANU)

The image shows a rectangular button with a double border containing the text "MANU" in a blue, stylized font.

Mit dieser Funktion lassen sich die Funktionen des **YPOC 575 COLOR** manuell einstellen. Mit den **Up/Down**-Tasten die gewünschte Funktion auswählen und mit der **Enter**-Taste bestätigen. Nun den gewünschten Wert mit den **Up/Down**-Tasten einstellen und wieder mit der **Enter**-Taste bestätigen oder mit der **Mode**-Taste abbrechen.

Funktion	Werte	Bemerkung
PAN	000 - 255	Pan Position
TILT	000 - 255	Tilt Position
CYAN	000 - 255	Cyan Farbmischung
MAGE	000 - 255	Magenta Farbmischung
YELL	000 - 255	Yellow Farbmischung
COLO	000 - 255	Farbrad (feste Farben)
SHUT	000 - 255	Shutter/Stroboskopfunktion (Lampe zündet bei DMX 255 falls Dimmer auf "offen = 255" steht)
DIMR	000 - 255	Dimmer
BSPR	000 - 255	Beamshape + Frost
ZOOM	000 - 255	Zoom
SPEC	000 - 255	Lampe aus, Reset, ...

3.10.2 Automatische Lampensteuerung [LAAU]

LAAU

Mit dieser Funktion lässt sich festlegen, ob die Lampe automatisch zünden soll sobald das Gerät eingeschaltet wird. Mit den **Up/Down**-Tasten automatische Lampenzündung **ON** oder **OFF** auswählen. Mit der **Enter**-Taste bestätigen oder der **Mode**-Taste abbrechen. Falls **OFF** gewählt wurde, kann die Lampe entweder im Menü **LAMP** oder über ein DMX-Steuerpult gezündet werden.

3.10.3 Lampe über DMX abschaltbar [DLOF]

DLOF

Mit dieser Funktion lässt sich festlegen, ob die Lampe über ein DMX-Steuerpult abschaltbar sein soll oder nicht. Mit den **Up/Down**-Tasten Lampenabschaltung über DMX **ON** oder **OFF** auswählen. Mit der **Enter**-Taste bestätigen oder der **Mode**-Taste abbrechen. Falls **OFF** gewählt wurde, kann die Lampe entweder im Menü **LAMP** oder über den Netzschalter ausgeschaltet werden.

3.10.4 DMX Input [DMX I]

DMX I

Mit dieser Funktion lässt sich der aktuelle DMX-Wert der einzelnen Gerätefunktionen anzeigen. Mit den **Up/Down**-Tasten gewünschte

Funktion auswählen. Mit der **Enter**-Taste bestätigen oder der **Mode**-Taste abbrechen.

Funktion	Werte	Bemerkung
<i>PAN</i>	<i>0 - 255</i>	Pan Position
<i>TILT</i>	<i>0 - 255</i>	Tilt Position
<i>CYAN</i>	<i>0 - 255</i>	Cyan Farbrad
<i>MAGE</i>	<i>0 - 255</i>	Magenta Farbrad
<i>YELL</i>	<i>0 - 255</i>	Yellow Farbrad
<i>COLO</i>	<i>0 - 255</i>	Farbrad (feste Farben)
<i>SHUT</i>	<i>0 - 255</i>	Shutter / Stroboskopfunktion
<i>DIMR</i>	<i>0 - 255</i>	Dimmer
<i>BSPR</i>	<i>0 - 255</i>	Beamshape + Frost
<i>ZOOM</i>	<i>0 - 255</i>	Zoom
<i>SPEC</i>	<i>0 - 255</i>	Lampe aus, Reset, ...
<i>MOVE</i>	<i>0 - 255</i>	Bewegungskanal
<i>SPEED</i>	<i>0 - 255</i>	Pan/Tilt Geschwindigkeit

3.10.5 Displayanzeige [*DISP*]

DISP

Mit dieser Funktion lässt sich die Displayanzeige verändern. Mit den **Up/Down**-Tasten gewünschte Funktion auswählen. Mit der **Enter**-Taste bestätigen oder der **Mode**-Taste abbrechen.

<i>DISP</i>	Display ein/ausschalten (Wurde <i>OFF</i> gewählt, so geht das Display 15 Sek. nach der letzten Bedienung aus. Jeder erneute Tastendruck schaltet es automatisch wieder an).
<i>REV</i>	Dreht die Displayanzeige auf den Kopf.

3.10.6 Gerätetemperatur auslesen [*TEMP*]

TEMP

Mit dieser Funktion lässt sich die aktuelle Gerätetemperatur auslesen. Mit der **Enter**-Taste bestätigen oder der **Mode**-Taste abbrechen.

Die Gerätetemperatur sollte immer unter ca. 80°C liegen. Darüber hinaus schaltet das Gerät bei einem kritischen Wert automatisch ab. Für einen sicheren Betrieb liegt die Umgebungstemperatur bei max. 45°C.

3.10.7 Lüftersteuerung (FANS)

FANS

Mit dieser Funktion lässt sich die Arbeitsweise des Lüfters einstellen. Mit den **Up/Down**-Tasten gewünschte Funktion auswählen. Mit der **Enter**-Taste bestätigen oder der **Mode**-Taste abbrechen.

HIGH	Der Lüfter arbeitet dauerhaft mit maximaler Kühlleistung.
REG	Die Kühlleistung des Lüfters wird automatisch an die Geräte-temperatur angepasst.
LOOF	Die Kühlleistung des Lüfters wird dauerhaft auf minimal geschaltet. Achtung: Sollte dabei ein kritischer Temperaturwert überschritten werden, so schaltet die Lampe automatisch ab .
LOHI	Die Kühlleistung des Lüfters wird auf minimal geschaltet. Wird ein kritischer Temperaturwert erreicht, so schaltet der Lüfter automatisch auf maximale Kühlleistung.

3.10.8 Funktionsabgleich und Kalibrierung (ADJU)

ADJU

In diesem Untermenü lassen sich die Gerätefunktionen abgleichen und justieren. Dies muss nach mechanischen Veränderungen (z.B. Reparaturen am Gerät) vorgenommen werden.

Zum verändern der Abgleichwerte ist die Eingabe eines Gerätecodes erforderlich, welcher autorisiertem Fachpersonal zur Verfügung gestellt wird.

Mit den **Up/Down**-Tasten gewünschte Funktion auswählen und mit der **Enter**-Taste bestätigen. Nun mit den **Up/Down**-Tasten die Funktion justieren und wiederum mit der **Enter**-Taste bestätigen oder der **Mode**-Taste abbrechen.

Funktion	Werte	Bemerkung
ADJU	CODE XXXX	Mit der Eingabe eines Codes können die Abgleichwerte verändert werden (nur für autorisierten Fachhandel).
CYAN	- 99 - + 99	Abgleich des Cyan Farbrades
MAGE	- 99 - + 99	Abgleich des Magenta Farbrades
YELL	- 99 - + 99	Abgleich des Yellow Farbrades
COLO	- 99 - + 99	Abgleich des Farbrades
BSPR	- 99 - + 99	Abgleich des Beamshapes
ZOOM	- 99 - + 99	Abgleich des Zooms
DIMM	- 99 - + 99	Abgleich des Dimmers

SHUT	- 99 - + 99	Abgleich des Shutters
CLRE	Einstellungen im	internen Speicher.
ARES	- 99 - + 99	Adjust Reset (Räder bleiben nach Reset stehen)
VTIL	- 99 - + 99	Softwareversion der Tilt- Platine
VTR1	- 99 - + 99	Softwareversion der Kopf- Platine
VTR2	- 99 - + 99	Softwareversion der Base- Platine
CODE	CODE XXXX	Mit der Eingabe eines Codes können weiter Abgleichwerte verändert werden (nur für autorisierten Fachhandel).
CYAN	- 99 - + 99	Grobabgleich des Cyan Farbrades
MAGE	- 99 - + 99	Grobabgleich des Magenta Farbrades
YELL	- 99 - + 99	Grobabgleich des Yellow Farbrades

3.10.9 Standartvorgabewerte [DFSE]

DFSE

Mit dieser Funktion lassen sich alle individuellen Eingaben auf Vorgabewerte von Werk ab zurücksetzen. Mit der **Enter**-Taste bestätigen (im Display erscheint **OK**) oder der **Mode**-Taste abbrechen.

Funktion	Display	Vorgabewert	
DMX Adresse	DD01	DD01	
Pan Reverse	RPA0	ON	OFF ✓
Tilt Reverse	RTLT	ON	OFF ✓
Automatische Lampensteuerung	LPAU	ON	OFF ✓
Lampe über DMX abschaltbar	DLOF	ON ✓	OFF
Displaybeleuchtung	DISP	D ON ✓	REV
Lüftersteuerung	FANS	HIGH	REG ✓
Positionskorrektur (Feedback)	FEE0	LOOF	LOHI
		ON ✓	OFF

3.10.10 Automatische Positionskorrektur / Feedback [FEE0]

FEE0

Der **YPOC 575 COLOR** ist mit einer automatischen Positionskorrektur ausgestattet. Wird der Kopf oder der Arm während des Betriebes versehentlich in seiner Position verstellt, so korrigiert sich der **YPOC 575 COLOR** automatisch. Mit den **Up/Down**-Tasten Feedbackfunktion **ON** oder **OFF** auswählen. Mit der **Enter**-Taste bestätigen oder der **Mode**-Taste abbrechen.

3.10.11 Fehlerkorrektur [EFLG]

EFLG

(Funktion nur für autorisiertes Fachpersonal)

3.11 Fehlermeldungen

<i>HEAT</i>	Diese Fehlermeldung erscheint, wenn Sie versuchen die Lampe zu zünden, bevor die 5 Minuten Abkühlzeit verstrichen sind. Diese Meldung erscheint, falls die Lampe nach 20 Sekunden nicht gezündet hat. Die Lampe zündet nach Abkühlung anschließend automatisch.
<i>IG E</i>	Beim Zünden der Lampe wird über das EVG geprüft ob die Lampe gezündet hat. Zündet die Lampe nicht innerhalb von 20 Sekunden, wird der Zündvorgang abgebrochen. Es wird nun ca. 2 Minuten gewartet, bis automatisch ein erneuter Zündversuch gestartet wird. Nach dem 3. Zündversuch wird abgebrochen und im Display wird "IG E" (Ignition Error) angezeigt.
<i>LAER</i>	Sobald die Lampe korrekt gezündet hat, wird der Strom durch die Lampe ständig überwacht. Tritt eine Unterbrechung auf (Deckel geöffnet oder Lampenbruch), wird sofort das EVG abgeschaltet. Im Display wird "LAER" (Lampen Error) angezeigt.
Bei " <i>IG E</i> " bzw. " <i>LAER</i> " ist es danach nicht möglich die Lampe erneut mit Shutter 255 zu zünden. Soll trotzdem ein erneuter Zündversuch unternommen werden, muss zuerst ein Reset (am Spot oder über DMX) ausgelöst werden. Danach kann erneut versucht werden die Lampe zu zünden.	
<i>OTMP</i>	Diese Fehlermeldung zeigt das Überhitzen des Gerätes an. Bitte überprüfen Sie mögliche Ursachen (Lüfter defekt, verlegt oder übermäßig verschmutzt, Lampe defekt oder sehr alt, zu hohe Umgebungstemperatur). Ist die Ursache behoben, Gerät nach Abkühlung erneut starten.
<i>RSER</i>	Reset Error bedeutet, dass eine der Gerätefunktionen nicht ordnungsgemäß arbeitet. Bei schwerwiegenden Fehlern arbeitet das Gerät bis zur Behebung des Defektes nicht. Möglichen Defekt beheben und Gerät erneut starten.

4 Kanalbelegung (Übersichtstabelle)

Kanal	Funktion	Zeiten und Werte	DMX	HEX	%
1) PAN-grob	0 .. 530°	min. 2,65 s	0..255	00..FF	0..100
2) PAN-fein	Low- Pos ... High- Pos + 2,1° (16 Bit)		0..255	00..FF	0..100
3) Tilt-grob	0 .. 285°	min. 1,8 s	0..255	00..FF	0..100
4) Tilt-fein	Low- Pos ... High- Pos + 1,1° (16 Bit)		0..255	00..FF	0..100
5) Farbe*	Offen (schnell)	Chaser von Vollfarbe zu	0..3	00..03	0,2
	Farbe 1, Brilliant Blue (schnell)	Vollfarbe Max. 140 BPM	4..7	04..07	1,8
	Farbe 2, Blue (schnell)	→ 0,43 s	8..11	08..0B	3,3
	Farbe 3, Blue Purple (schnell)		12..15	0C..0F	4,9
	Farbe 4, Pink (schnell)		16..19	10..13	6,5
	Farbe 5, Orange (schnell)		20..23	14..17	8,0
	Farbe 6, Italian Blue (schnell)		24..27	18..1B	9,6
	Farbe 7, Turquoise (schnell)		28..31	1C..1F	11,2
	Farbe 8, Jade (schnell)		32..35	20..23	12,7
	Farbe 9, CTB 001 (schnell)		36..39	24..27	14,3
	Farbe 10, CTO 02 (schnell)		40..43	28..2B	15,9
	Farbe 11, Red (schnell)		44..47	2C..2F	17,5
	Offen (schnell)		48..63	30..3F	19,0
	Offen (langsam)	Chaser von Vollfarbe zu	64..67	40..43	25,3
	Farbe 1, Brilliant Blue (langsam)	Vollfarbe Max. 70 BPM	68..71	44..47	26,9
	Farbe 2, Blue (langsam)	→ 0,86 s	72..75	48..4B	28,4
	Farbe 3, Blue Purple (langsam)		76..79	4C..4F	30,0
	Farbe 4, Pink (langsam)		80..83	50..53	31,6
	Farbe 5, Orange (langsam)		84..87	54..57	33,1
	Farbe 6, Italian Blue (langsam)		88..91	58..5B	34,7
	Farbe 7, Turquoise (langsam)		92..95	5C..5F	36,3
	Farbe 8, Jade (langsam)		96..99	60..63	37,8
	Farbe 9, CTB 001 (langsam)		100..103	64..67	39,4
	Farbe 10, CTO 02 (langsam)		104..107	68..6B	41,0
	Farbe 11, Red (langsam)		108..111	6C..6F	42,5
	Offen langsam		112..127	70..7F	44,1
	Farbe Rotation, langsam-schnell, CW	Min. 1,4 U/Stunde	128..191	80..BF	50..75
	Farbe Rotation, schnell-langsam, CCW	Max. 2,9 U/Sek.	192..253	C0..FD	76..98
	Audio Farbwechsel langsam	Jeder 4. Soundimpuls → neue Einstellung	254	FE	99
	Audio Farbwechsel schnell	Jeder Soundimpuls → neue Einstellung	255	FF	100
6) Magenta	Cyan Farbsättigung 0% - 100%		0..255	00..FF	0..100
7) Cyan	Magenta Farbsättigung 0% - 100%		0..255	00..FF	0..100
8) Yellow	Yellow Farbsättigung 0% - 100%		0..255	00..FF	0..100
9) Shutter	Shutter zu		0..15	00..0F	0..6
	Random Strobe (verschiedene Muster)		16..31	10..1F	7..11,9
	Strobe Pulseffekt , langsam - schnell	Min. Frequenz 0,7 Hz	32..47	20..2F	12..12,9
	Strobeeffekt , langsam - schnell	Max. Frequenz 10 Hz	48..239	30..EF	13..93
	Shutter offen		240..255	F0..FF	94..100
	Lampe zünden		254..255	FE..FF	99..100
10) Dimmer	Dimmer zu (0%)		0..3	0..3	0..1
	Dimmer 1%...99%	Bewegungszeit 0,3 Sek.	4..251	4..FB	2..98
	Dimmer offen (100%)		252..255	FC..FF	99..100
11) Beam-shape	Offen		0..15	0..0F	0..5
	Shaper		16..239	10..EF	6..94
	Frost		240..255	F0..FF	95..100

Kanal	Funktion	Zeiten und Werte	DMX	HEX	%	
12) Zoom	Zoom 0% - 100%	motorisch von 8° - 22°	0..255	00..FF	0..100	
13) Spezial	Ohne Funktion		0..15	00..0F	0..6	
	Audio CMY Chaser langsam		16..23	10..17	7..9	
	Audio CMY Chaser schnell		24..31	18..1F	10..12	
	Rotierender Farbchaser		32..63	20..3F	13..24	
	Farb-Chaser Color / Color+1	langsam – schnell	64..79	40..4F	25..31	
	Farb-Chaser Color / Color+2	langsam – schnell	80..95	50..5F	32..37	
	PAN/Tilt Chaser langsam		96..111	60..6F	38..43	
	PAN/Tilt Chaser schnell		112..127	70..7F	44..50	
	Lampe AUS (nur wenn Shutter zu!)		230..249	E6..F9	92..97	
Reset		250..255	FA..FF	98..100		
14) Movement	Keine Bewegung		0	00	0	
	Bewegung	Größe	Phase			
	PAN	1	0°	01..01	01..01	0,5
		1	90°	02..03	02..03	1,0
		1	180°	04..05	04..05	1,7
		1	270°	06..07	06..07	2,5
	PAN	2	0°	08..09	08..09	3,3
		2	90°	10..11	0A..0B	4,1
		2	180°	12..13	0C..0D	4,9
		2	270°	14..15	0E..0F	5,7
	PAN	3	0°	16..17	11..11	6,5
		3	90°	18..19	12..13	7,3
		3	180°	20..21	14..15	8,0
		3	270°	22..23	16..17	8,8
	PAN	4	0°	24..25	18..19	9,6
		4	90°	26..27	1A..1B	10,4
		4	180°	28..29	1C..1D	11,2
		4	270°	30..31	1E..1F	12
	TILT	Größe/Phase siehe PAN		32..63	20..3F	13..25
	PAN / TILT	Größe/Phase siehe PAN		64..95	40..5F	26..37
	PAN / TILT (invers)	Größe/Phase siehe PAN		96..127	60..7F	38..50
Circle	Größe/Phase siehe PAN		128..159	80..9F	51..62	
Circle (invers)	Größe/Phase siehe PAN		160..191	A0..BF	63..75	
liegende Acht	Größe/Phase siehe PAN		192..223	C0..DF	76..87	
Zufallsbewegung	Größe siehe PAN		224..255	E0..FF	88..100	
15) Speed Pan/Tilt	Pan/Tilt relative Bewegung		0..01	00..01	0..1	
	Pan/Tilt langsam – schnell Bei Bewegungsmustern ist SPEED die Geschwindigkeit des Bewegungsmusters	Pan Min. 530° = 200 s Pan Max. 530° = 2,65 s Tilt Min. 285° = 110 s Tilt Max. 285° = 1,8 s	02..255	02..FF	2..100	

Lampe EIN	Shutter offen		254..255	FE..FF	99..100
Lampe AUS	Kanal 13 (min. 3 sec.) (nur bei Shutter geschlossen, Kanal 9 = 0..15)		230..249	E6..F9	92..97

*) Wird über das Menü die Funktion "FCOL" auf 'ON' gestellt so werden im DMX-Bereich \$00..\$7F auf Kanal 5 die Farben in kleinen Schritten / stufenlos schnell eingefahren. (FCOL: Fine Color)

5 Austausch der Lampe

Für einen reibungslosen Lampenwechsel ist es notwendig, die Anweisungen in diesem Kapitel sorgfältig zu befolgen.

5.1 Sicherheitsvorschriften

- **Netzstecker ziehen!**
- Mindestens 20 min. nach letztem Betrieb Gerät abkühlen lassen.
- Glaskolben der Lampe **nicht** mit bloßen Fingern berühren (führt zum Defekt).
- Vor Inbetriebnahme des **YPOC 575 COLOR** das Gehäuse schließen! Die Netzhaut kann sonst Schäden davon tragen.

5.2 Durchführen des Lampenwechsel

1. **Netzstecker ziehen!**
2. Öffnen Sie die vier Kreuzschlitzschrauben auf der Rückseite des Gerätes.
3. Ziehen Sie vorsichtig das Halteblech incl. der Lampenfassung aus dem Schacht heraus.
4. Entnehmen Sie die Lampe und ersetzen Sie sie.
5. Neue Lampe in die Fassung einsetzen (Lampenglaskolben nicht mit bloßen Fingern berühren!).
6. Setzen Sie das Lampenblech wieder vorsichtig in dem Schacht ein.
7. Anschließen die drei Kreuzschlitzschrauben festziehen.
8. Nun kann die optimale Lichtausbeute mit den drei Einstellschrauben auf der Rückseite eingestellt werden.
9. Die Lampenbetriebszeit **LA I** im Menü **TIME** auf **000** setzen.

6 Wartung des YPOC 575 COLOR

Die Reinigung der inneren Optik des Gerätes sollte ausschließlich durch den autorisierten Fachhändler erfolgen. Bitte kontaktieren Sie gegebenenfalls die Fa. GLP um den für Sie zuständigen Vertriebspartner zu erfragen.

Zum Reinigen des YPOC 575 COLOR Gehäuses bitte keine scharfen Reiniger benutzen!

6.1 Sicherheitsvorschriften

- **Netzstecker ziehen!**
- Mindestens 20 min. nach letztem Betrieb Gerät abkühlen lassen.
- Vor Inbetriebnahme des **YPOC 575 COLOR** das Gehäuse schließen! Die Netzhaut kann sonst Schäden davon tragen.

6.2 Reinigungsumfang und -intervalle

Das Lüftungssystem sowie alle optischen Bauteile unterliegen der Verschmutzung abhängig der situations- und umgebungsbedingten Begebenheiten.

Somit können keine allgemeingültigen Richtlinien zu Reinigungsintervallen und Umfang dieser Arbeiten gegeben werden. In stark belasteten Umgebungen, wie das z.B. in Discotheken der Fall ist kann man folgende Faustformeln bezüglich der Wartungsarbeiten angeben:

Position	Intervall	Art und Weise
Außenliegende Optik	wöchentlich	Weiches Tuch und Glasreiniger
Farbfilter	monatlich	Weiches Tuch und Glasreiniger
Beamshape	monatlich	Weiches Tuch und Glasreiniger
Dimmer/Shutter	jährlich	Staubsauger, Luftbürste, etc.
Lüfter und Kanäle	monatlich	Staubsauger, Luftbürste, etc.
Reflektor	jährlich	Weiches Tuch und Glasreiniger
Lampe	nie	
Bewegliche Bauteile	jährlich	Geeignetes Lagerfett und Öle

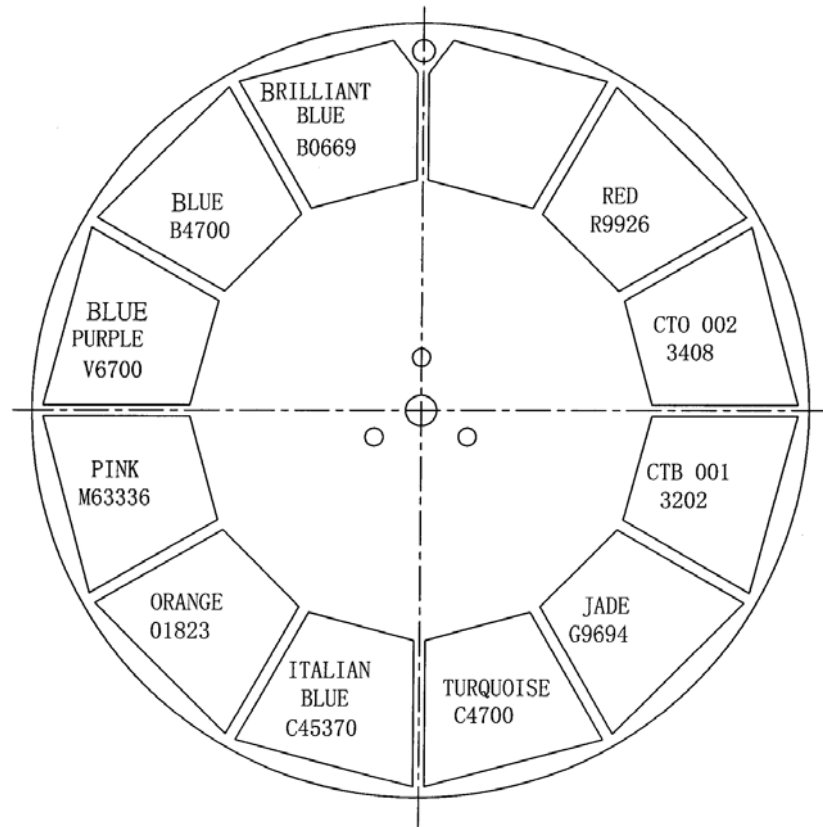
Achtung:

- **Optische Bauteile nie mit Fetten oder Ölen in Berührung bringen.**
- **Vor Inbetriebnahme des Gerätes Reinigungsstellen gut abtrocknen lassen.**

6.3 Reinigung des optischen Systems

1. **Netzstecker ziehen!**
2. Die obere Halbschale des Kopfgehäuses öffnen. Hierzu die je zwei Kreuzschlitzschrauben auf der Vorder- und Rückseite des Gerätes lösen.

3. Reinigungsarbeiten wie oben beschrieben durchführen.
4. In umgekehrter Montager Reihenfolge den **YPOC 575 COLOR** wieder schließen.



7 Technische Angaben / Übersicht

Spannungsversorgung	
Leistungsaufnahme	700 Watt (Blindstrom kompensiert), EVG
Absicherung	~90-260 V, 50-60HZ Lampe: Feinsicherung 5x20 mm T 5A Elektronik: Feinsicherung 5x20 mm T1 A
Lampe/Lichtquelle	
Typ	HTI 575-DE (OSRAM)
Lebensdauer	500h (750h)
Farbtemperatur	5600k oder 7500k
Lichtstrom	43.000 lm
Optisches System	
Glasreflektor	
Fresnell Linse 150mm	
Farben	
9 dichroitische Filter plus weiß plus 1x CTC 5600k, 1x CTC 3300k	
Beamshape	
Stufenloser Beamshape	
Frostfilter	
Zoom: Motorisch einstellbarer Abstrahlwinkel 8° - 22°	
Shutter / Dimmer	
Strobe- Effekt mit variabler Geschwindigkeit von 1 - 10 Blitzen pro Sekunde	
Stufenloser mechanischer Dimmer 0 - 100%	
Ansteuerung	
Standard DMX-512, 3 pol XLR; [+] = Pin 3 [-] = Pin 2 [Ground] = Pin 1. Die DMX- Adressierung beginnt beim YPOC 575 COLOR bei der DMX- Adresse [001].	
Pan / Tilt	
Pan- Bewegung	530° in max. 2,65 Sekunden, 16 Bit Auflösung
Tilt- Bewegung	280° in max. 1,68 Sekunden, 16 Bit Auflösung
Maße und Gewicht	
Breite der Grundfläche	380 mm
Länge der Grundfläche	390 mm
Höhe (Kopf vertikal)	520 mm
Gewicht (netto)	19 kg

8 Index

B	
Befestigungshaken	7
Betriebsstunden	12
BGV C1	7
Bodenmontage	7
D	
DIN VDE 0711-217	7
DMX	9
DMX- Adresse	11
E	
Enter-Taste	10
F	
Feedback	17
Fehlermeldungen	18
Funktionsabgleich	16
G	
Gerätetemperatur	15
Geräteübersicht	5
Gewicht	24
K	
Kanalbelegung	13, 19
kein DMX- Signal	11
L	
Lampenwechsel	21
Lüftungssystem	22
M	
Maße	24
Menüfeld	10
Mode-Taste	10
Montage	
N	
Netzanschluss	9
P	
Pan- Bewegung	24
Pinbelegung	9
Positionskorrektur	17
R	
Reinigung	21
Reinigungsintervalle	22
Reset	12
S	
Schädigung der Netzhaut	6
Sicherheitsvorschriften	6
Sichern	8
Sicherung	9
Spezialfunktionen	13
Startadresse	11
T	
Technische Angaben	24
Tilt- Bewegung	24
U	
Up/Down-Tasten	10
V	
VBG 70	7
Verschmutzung	22
W	
Wartung	21

