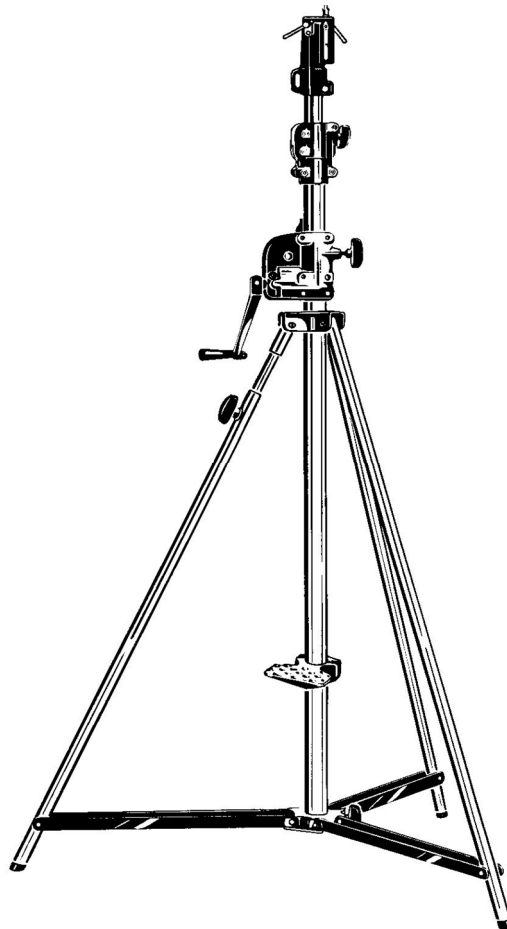


## Wind-Up Stativ Manfrotto 087 NW

Dieses Stativ ist gebaut für die Aufnahme von Scheinwerfer im Film- und Konzertbereich. Es erlaubt eine maximale Belastung von 30 Kg bei einer maximalen Höhe von 3,80m. Eines der Stativbeine hat eine Ausgleichsmöglichkeit für das Aufstellen auf unebenen Böden.



### Technische Daten:

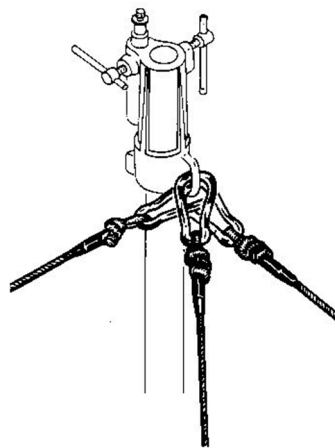
- dreibeinig
- Material: Aluminium
- 2 Auszüge mit Kurbel
- Sicherungskabel für beide Auszüge
- mit Aufnahme für 28 mm Flansch (für TV-Zapfen)
- minimale Arbeitshöhe 1,67 m
- maximale Arbeitshöhe: 3,80 m
- Standfläche Durchmesser 128 cm
- max. Belastbarkeit: 30 kg
- Gewicht: 21,30 kg
- Farbe: Silber

## GEBRAUCHSANLEITUNG ANWENDUNGSBEREICH

Das Stativ 087NW wurde für den Einsatz von Scheinwerfern und Aufhellern für Film-, Foto- und Konzertbeleuchtung gebaut.

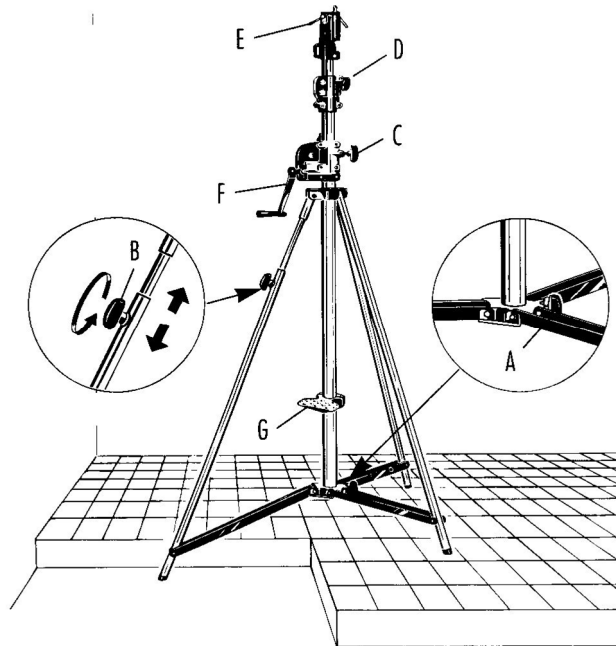
## WICHTIG –SICHERHEITSÜBERPRÜFUNG

- ✓ Überschreiten Sie nicht die maximale Belastbarkeit des Statives, maximales Ladegewicht: 30 kg.
- ✓ Bevor Sie das Stativ aufstellen, versichern Sie sich, dass der Untergrund möglichst horizontal ist.
- ✓ Stellen Sie das Wind-Up Stativ nie auf weichen oder losen Untergründen auf.
- ✓ Sollten Sie einen Leuchtenausleger (Lampenbar) verwenden, so achten Sie darauf, dass das Gewicht so gut als möglich ausbalanciert ist.
- ✓ Bei Benützung im Freien sichern den Stativ mit den Sicherheitsseilen.
- ✓ Benutzen Sie immer die am Stativ zur Verfügung stehenden Blockier- und Sicherungseinrichtungen.
- ✓ Überprüfen Sie periodisch die zwei Stahl-Kabel, die das Höher- und Tieferstellen der Teleskop-Mittelsäule ermöglichen. Durch die Öffnungen ersten Auszug der Mittelsäule ersehen Sie den Zustand der Kabel. Sollte ein Kabel ausgefranst, durchgescheuert oder lose (bei beladenem Stativ mit gelösten Arretierschrauben "C" und "D") sein, so dürfen Sie das Stativ nicht mehr benutzen und müssen es bei Ihrem Händler reparieren lassen.
- ✓ Lassen Sie das Stativ in der Öffentlichkeit nicht unbeaufsichtigt stehen, um Unfälle und Verletzung mit Zuschauern zu vermeiden.
- ✓ Es wird empfohlen, Geräte vor dem Transport vom Stativ zu nehmen.



Sicherung des Statives mit Sicherheitsseilen

## AUFSTELLEN



Öffnen Sie die Blockierschraube "A". Schieben Sie die Stativbeinverstreben in die unterste Position und arretieren Sie die Schraube "A" wieder.

Sollte der Boden nicht eben sein, so kann das Stativ mit Hilfe der Schraube "B" ausnivelliert werden:

- ✓ lösen Sie die Schraube im Gegenuhrzeigersinn
- ✓ ziehen Sie den unteren Teil des Stativbeines heraus, bis das Wind-Up senkrecht steht.
- ✓ arretieren Sie die Schraube "B" im Uhrzeigersinn

Es ist wichtig, dass das Stativ senkrecht ausgerichtet wird, **BEVOR** es beladen wird.

## BELADEN DES STATIVS

Um einen Scheinwerfer zu befestigen, setzen Sie ihn in den 1-1/8" Sockel am Stativende und blockieren die Arretierschraube "E". Setzen Sie keine grossen Gegenstände wie z.B. Grossreflektoren auf das Wind-Up Stativ, da diese eine grosse Angriffsfläche für den Wind bieten und das Stativ zum Kippen bringen könnten. Aus Gründen der höheren Stabilität ist zu empfehlen, dass Sie den 28 mm (1 1/8") Sockel benutzen, wenn schwere Gegenstände aufgesetzt werden.

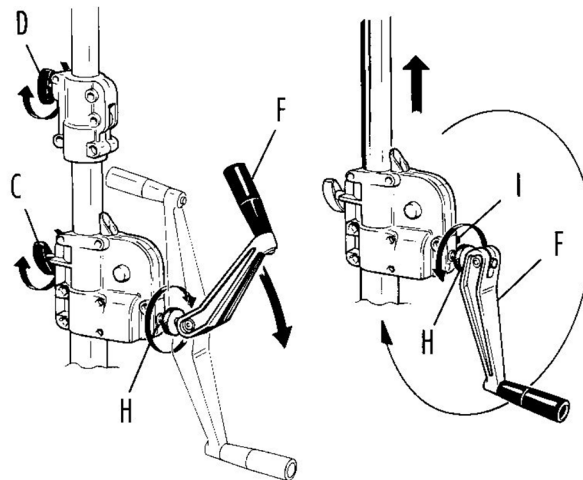
## HÖHENVERSTELLUNG

Bevor Sie die Höhe des Stativs verstellen, kontrollieren Sie die folgenden Punkte:

- ✓ ist das Stativ richtig aufgestellt und wurde auf die Bodenbeschaffenheit geachtet?

- ✓ sind die Scheinwerfer oder Ausleger richtig ausbalanciert und blockiert (Schraube "E")?
- ✓ Lösen Sie die beiden Blockierschrauben "C" und "D" im Gegenuhrzeigersinn. Um die Kurbel "F" zu lösen gehen Sie wie folgt vor:
- ✓ lösen Sie die Schraube Uhrzeigersinn
- ✓ kippen Sie die Kurbel nach unten.
- ✓ ziehen Sie die Schraube "H" im Gegenuhrzeigersinn an damit die Kurbel in der Arbeitsposition blockiert wird.

Jetzt können Sie die Kurbel "F" im Uhrzeigersinn drehen und die Stativsäulen werden ausgefahren.



Falls beim Kurbeln Probleme auftauchen, so kontrollieren Sie folgende Punkte:

- ✓ sind die Schrauben "C" und "D" gelöst?
- ✓ ist der aufgesetzte Scheinwerfer nicht zu schwer?
- ✓ weist eine der Stativsäulen Beschädigungen (z.B. vom Transport) auf?
- ✓ wird die Höhenverstellung durch Äste, Decken oder Balustraden blockiert oder sind die angebrachten Sicherungsseile nicht gelöst worden?

Wenn die gewünschte Höhe erreicht ist, so blockieren Sie die beiden Schrauben "C" und "D" im Uhrzeigersinn. Dabei kann Ihnen der Tritt "G" nützlich sein. Vergessen Sie auch nicht, das Stativ mit den Sicherungsseilen zu befestigen.

## TIEFERSTELLEN DES WIND-UP STATIVS

Bevor Sie mit dem Verstellen beginnen, versichern Sie sich, dass das Stativ oder die Scheinwerfer nirgendwo einhängen oder blockiert werden können (von Ästen, Balustraden, etc). Lösen Sie die Blockierschrauben "C" und "D" im Gegenuhrzeigersinn.

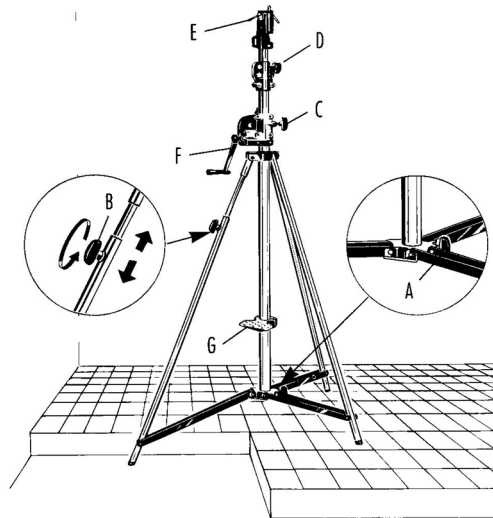
Drehen Sie die Kurbel "F" in Gegenuhrzeigersinn, bis der Säulenauszug die gewünschte Höhe erreicht hat. Ziehen Sie danach die Schrauben "C" und "D" wieder an.

Falls beim Runterkurbeln Probleme auftauchen, so kontrollieren Sie folgende Punkte:

- ✓ sind die Schrauben "C" und "D" gelöst?
- ✓ wird die Höhenverstellung durch Äste, Decken oder Balustraden blockiert oder sind die angebrachten Sicherungsseile nicht gelöst worden?

Sollte sich bei beladenem Zustand die Mittelsäule absenken, ohne dass dabei die Kurbel betätigt wird, so muss die Bremse justiert werden. Drehen Sie dazu die Schraube "I" im Uhrzeigersinn, bis die beladene Säule (mit gelösten Schrauben "C" und "D") sicher arretiert ist.

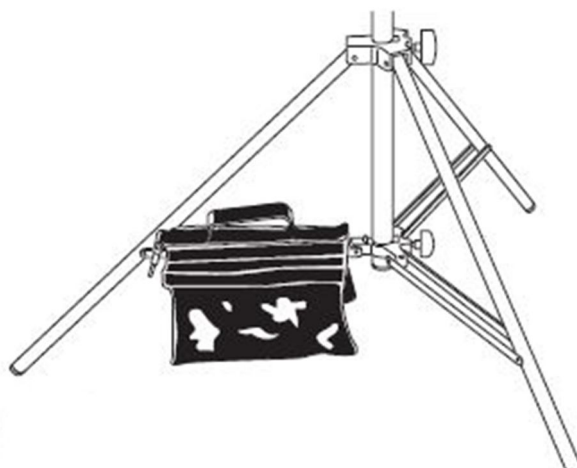
## VERWENDUNG DES VERSTELLBAREN FUSSES



Bei Arbeiten auf unebenen Boden, kann das Stativ mit Hilfe des verstellbaren Stativbeines ausnivelliert werden:

- Lösen Sie die Schraube "B" im Gegenuhrzeigersinn
- Ziehen Sie den unteren Teil des Stativbeines heraus, bis das Stativ senkrecht steht
- Arretieren Sie die Schraube "B" im Uhrzeigersinn

## SANDSÄCKE ZUR STABILISIERUNG



Verwenden Sie Sandsäcke um dem Stativ mehr Stabilität zu geben. Füllen Sie diese mit Sand oder anderen Materialien und positionieren Sie diese an den Füßen oder den Beinverstreben.