



# MultiDim MKII

ORDERCODE 50386



**SHOWELECTRONICS FOR PROFESSIONALS**

## Sehr geehrter Kunde,

vielen Dank, dass Sie sich für ein Produkt von Showtec entschieden haben. Sie werden an dem MultiDim MKII viel Freude haben. Sollten Sie sich noch für andere Showtec-Produkte interessieren, senden Sie uns eine eMail an: [iwant@showtec.info](mailto:iwant@showtec.info) oder besuchen Sie unsere Website [www.showtec.info](http://www.showtec.info)

Beste Qualität, ausgereifte Produkte von Showtec, so erhalten Sie immer das beste -- mit Showtec!

Danke!



## Showtec MultiDim™ Produkt-Anleitung

<b>Warnung</b> .....	2
Sicherheitshinweise.....	2
Bestimmungsgemäße Verwendung.....	3
Rückgabe Prozedur.....	4
Ansprüche.....	4
<b>Gerätebeschreibung</b> .....	5
Geräteübersicht Rückseite.....	6
<b>Installation</b> .....	6
Installation MultiDim.....	6
<b>Aufstellung und Bedienung</b> .....	7
Bedienungshinweise.....	7
Chase-Modus (Lauflicht).....	8
DMX-Modus.....	8
Musiksteuerung.....	9
<b>Wartung</b> .....	9
Wechseln einer Sicherung.....	9
<b>Fehlersuche</b> .....	9
<b>Technische Spezifikationen</b> .....	10

## WARNUNG

**FOR YOUR OWN SAFETY, PLEASE READ THIS USER MANUAL CAREFULLY  
BEFORE YOUR INITIAL START-UP!**

### Auspacken

Öffnen Sie bitte gleich nach dem Erhalt des Produktes den Karton und überprüfen Sie den Inhalt der Lieferung auf Vollständigkeit. Stellen Sie sicher, dass alle Bestandteile der Sendung mitgeliefert wurden und unbeschädigt sind. Sollten Sie Transportschäden an Produkten oder auffällige Schäden an der Verpackung feststellen, benachrichtigen Sie bitte sofort Ihren Händler. Bewahren Sie den Karton und das dazugehörige Verpackungsmaterial auf. Wenn Sie die gelieferte Ware zurück an den Hersteller senden müssen ist es wichtig, dass das Produkt im Originalkarton bzw. in der Originalverpackung verschickt wird.

### Ihr Versand schließt ein:

- Multidim
- Betriebsanleitung

## WARNUNG



**ACHTUNG!**  
**Gerät vor Regen und Feuchtigkeit schützen!**



**ZUR EIGENEN SICHERHEIT LESEN SIE VOR DER ERSTEN INBETRIEBNAHME DIESE BETRIEBSANLEITUNG  
SORGFÄLTIG DURCH!**

## SICHERHEITSHINWEISE

Alle Personen, die mit der Aufstellung, Inbetriebnahme, Bedienung, Wartung und Instandhaltung dieses Gerätes zu tun haben, müssen:

- entsprechend qualifiziert sein
- diese Bedienungsanleitung genau beachten



**ACHTUNG! Seien Sie besonders vorsichtig beim Umgang mit  
gefährlicher Netzspannung. Bei dieser Spannung können Sie  
einen lebensgefährlichen elektrischen Schlag erhalten!**



Vor der ersten Inbetriebnahme überprüfen Sie bitte, ob es keine Transportschäden gibt. Sollten Sie Beschädigungen feststellen, setzen Sie sich bitte mit Ihrem Händler in Verbindung und benutzen Sie das Gerät nicht.

Um den einwandfreien Betrieb des Gerätes sicherzustellen ist es absolut notwendig für den Benutzer, die Sicherheitshinweise und die Warnvermerke in dieser Bedienungsanleitung zu beachten.

Beachten Sie bitte die Beschädigungen, die durch Änderungen und unsachgemäße Behandlung am Gerät verursacht werden, nicht unter die Garantie fallen.

Dieses Gerät enthält keine zu wartenden Teile. Das Instandhalten des Gerätes darf nur von qualifiziertem Personal durchgeführt werden.

## WICHTIG:

*Der Hersteller übernimmt keine Gewährleistung für Schäden, die durch die Nichtbeachtung dieser Bedienungsanleitung oder irgendeine nicht autorisierte Änderung am Gerät verursacht werden.*

- Lassen Sie die Netzleitung nie mit anderen Kabeln in Kontakt kommen! Seien Sie vorsichtig beim Umgang mit Netzleitungen und -anschlüssen.
- Löschen Sie nie Warnhinweise oder informative Kennsätze von dem Gerät.
- Seien Sie vorsichtig beim Umgang mit Netzleitungen und -anschlüssen.
- Sorgen Sie für eine zeitweilige Belüftung während des Gebrauchs.
- Setzen Sie das Gerät auf einen stabilen Platz, wo es nicht Feuchtigkeit, Vibrationen oder Stößen ausgesetzt ist.
- Löschen Sie nie Warnhinweise oder informative Label von dem Gerät.
- Stecken Sie keine Objekte in die Lüftungsöffnungen.
- Nie das Gerät in kurzen Intervallen an- und ausschalten, dies reduziert die Lebensdauer des Geräts.
- Öffnen Sie das Gerät nie und modifizieren Sie es auch nie.
- Das Gerät nur in Innenräumen benutzen, vermeiden Sie Kontakt mit Wasser oder anderen Flüssigkeiten.
- Vermeiden Sie Flammen und setzen Sie das Gerät nicht nah an feuergefährliche Flüssigkeiten oder Gase.
- Gerät bei Nichtbenutzung und vor jeder Reinigung vom Netz trennen! Fassen Sie dazu den Netzstecker an der Grifffläche an und ziehen Sie niemals an der Netzleitung!
- Vergewissern Sie sich, dass die anzuschließende Netzspannung nicht höher ist als die Betriebsspannung, die auf der Rückseite angegeben ist.
- Nehmen Sie das Gerät nie während eines Gewitters in Betrieb, trennen Sie das Gerät sofort vom Hauptstrom.
- Achten Sie darauf, dass die Netzleitung nie gequetscht oder beschädigt werden kann. Überprüfen Sie das Gerät und die Netzleitung von Zeit zu Zeit auf Beschädigungen.
- Sollte Ihr Showtec Gerät einmal nicht mehr ordnungsgemäß arbeiten (z. B. bei Brandgeruch), schalten Sie es bitte sofort ab. Verpacken Sie das Gerät sorgfältig (am besten in der Originalverpackung) und schicken Sie es zu Ihrem Showtec-Händler.
- Wenn das Gerät heruntergefallen ist oder angeschlagen wird, trennen Sie die Hauptstromversorgung sofort. Lassen Sie das Gerät vor neuer Inbetriebnahme von einem qualifizierten Techniker überprüfen.
- Das Gerät darf nicht in Betrieb genommen werden, wenn es starken Temperaturschwankungen (z.B. nach Transport) ausgesetzt worden ist. Das dabei entstehende Kondenswasser kann Ihr Gerät zerstören. Lassen Sie das Gerät solange ausgeschaltet, bis es Raumtemperatur erreicht hat!
- Beim Ersatz der Sicherung sollte immer eine Sicherung desselben Typs verwendet werden.
- Das Gerät entspricht der Schutzklasse I. Deshalb ist es unbedingt notwendig, dass der gelb/grüne Schutzleiter angeschlossen wird.
- Reparaturen, Instandhaltung und elektrischer Anschluss sollten von einem qualifizierten Techniker durchgeführt werden.
- Garantie: Bis ein Jahr nach Erwerb.

## **Bestimmungsgemäße Verwendung:**

Wird das Gerät anders verwendet als in dieser Bedienungsanleitung beschrieben, kann dies zu Schäden am Produkt führen und der Garantieanspruch erlischt.


Außerdem ist jede andere Verwendung mit Gefahren, wie z. B. Kurzschluß, Brand, elektrischem Schlag, Lampenexplosion, Abstürzen usw. verbunden.

*Sie gefährden Ihre eigene Sicherheit und die Sicherheit von anderen!*

*Unsachgemäße Installationen können Personen- oder Sachschäden verursachen*

## Hauptanschlüsse

Schließen Sie das Gerät mit dem Stecker an die Hauptanschlüsse an. Passen Sie immer auf, dass das Kabel mit der richtigen Farbe an die richtige Stelle angeschlossen wird.

International	EU Cable	UK Cable	US Cable	Pin
L	Braun	Rot	Gelb/Kupfer	Phase
N	Blau	Schwarz	Silber	Neutral
	Gelb/Grün	Grün	Grün	Erde

Vergewissern Sie sich, dass der LED Light Bar immer korrekt an Erde angeschlossen ist.

## Rückgabe Prozedur

Eventuelle Rücksendungen müssen immer franco verschickt werden und sollten immer in der ursprünglichen Verpackung. Das Paket muss mit einer Rückholermächtigungs-Zahl (RMA Zahl) beschriftet werden. Produkte ohne RMA werden abgelehnt. Highlite akzeptiert die Rücksendungen nicht und nimmt auch keine Verantwortlichkeit. Rufen Sie Highlite an unter 0031-455667723 oder verschicken Sie ein Email [aftersales@highlite.nl](mailto:aftersales@highlite.nl) und fordern Sie ein RMA an bevor eine Rücksendungen. Sie sollten Modellnummer, Seriennummer und eine kurze Beschreibung der Rückkehr zur Verfügung zu stellen. Bitte Verpacken Sie das Gerät gut. Jeder möglicher Transportschaden, der aus unzulänglichen Verpacken resultiert, ist die Verantwortlichkeit des Kunden. Highlite behält sich das Recht vor, seine eigene Rücksicht zu üben, um Produkte zu reparieren oder zu ersetzen. Als Vorschlag ist eine UPS Verpackung oder Doppeltverpacken immer eine sichere zu verwenden Methode.

**Anmerkung: Wenn Ihnen eine RMA Zahl gegeben werden, fügen Sie bitte ein Schreiben mit die folgenden Informationen innerhalb des Kartons bei:**

- 1) Ihr Name
- 2) Ihre Adresse
- 3) Ihre Telefonnummer
- 4) Eine kurze Beschreibung des Problems

## Ansprüche

Eventuelle Rücksendungen müssen immer franco verschickt werden. Es muss bei jeder Rücksendung ein Schreiben mit der Angabe des Grundes der Rücksendung beigelegt werden. Nicht franco Sendungen werden vorbehaltlich einer anderslautenden schriftlichen Vereinbarung verweigert.

Eventuelle Mängelrügen müssen innerhalb von 10 Werktagen nach Erhalt der Rechnung schriftlich oder per Fax bei der Auftragnehmerin bekannt gemacht werden, anderenfalls verliert der Auftraggeber dieses Recht.

Eventuelle Mängelrügen werden nur dann betrachtet, wenn der Klient bis jetzt mit allen Teilen der Vereinbarung eingewilligt hat, unabhängig davon dessen Vereinbarung die Verpflichtung resultiert.

# GERÄTEBESCHREIBUNG

## Features

- 3-pin Standard DMX IN/OUT Ports
- 0-100% Dimm-Level
- 16 eingebaute Programme bezüglich Geschwindigkeit und Dimmer
- Versorgt 4 Kanäle mit Dimm-Control Information (mit DMX 512 Steuerung)
- Speicher bei Stromausfall
- 4-stelliges Segment Display zeigt laufende Aktivität und Funktionsstatus
- eingebautes Mikrofon
- keine Midi Option

## Geräteübersicht

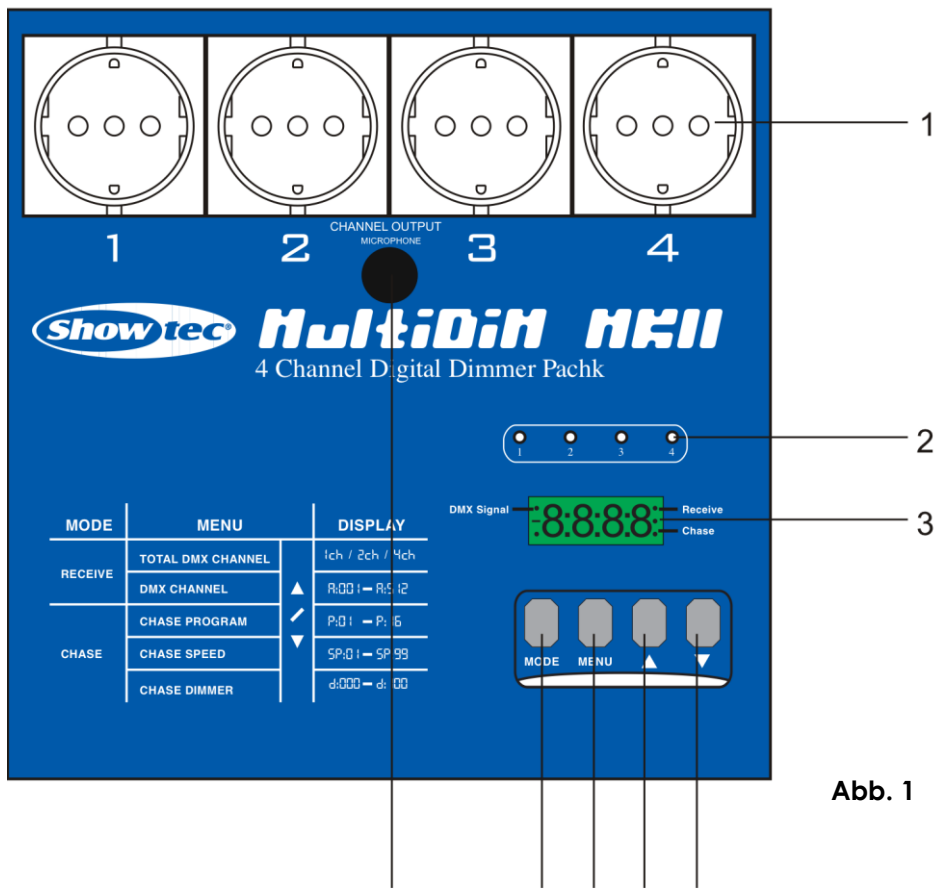


Abb. 1

- 1) Kanal Output: 8x 3-prong Edison Buchsen. 6,3A pro Kanal, insgesamt 18,9A max.
- 2) Kanal LEDs: Zeigt die Intensität des aktuellen Kanals an.
- 3) Segment Display: Zeigt die aktuelle Aktivität bzw. den Funktionsstatus an.
- 4) Eingebautes Mikrofon
- 5) MODE-Taste: Drücken Sie diese Taste, um den Bedienungsmodus zwischen Chase und Receive zu wählen.
- 6) MENU-Taste: Drücken Sie diese Taste, um die gewünschte Menü-Einstellung zu wählen.
- 7) ↑ Taste: Drücken Sie diese Taste, um den Display-Wert zu erhöhen.
- 8) ↓ Taste: Drücken Sie diese Taste, um den Display-Wert zu senken.

Es gibt 2 Versionen des MultiDim:

Standardversion Bestell-Nr. 50358  
IEC-Version Bestell-Nr.: 50358I



Abb. 2

## Rückseite



Abb. 3

- 9) Channel-Sicherung: 6,3A
- 10) Power-Schalter: EIN/AUS
- 11) Stromkabel: Schließen Sie das Stromkabel an einen passenden Stromausgang an (AC 230V~50Hz).
- 12) DMX In: 3-pin XLR männlich, um DMX-Daten zu empfangen.
- 13) DMX Out: 3-pin XLR weiblich, um DMX-Daten zu übertragen.

## Installation

Entfernen Sie das gesamte Verpackungsmaterial vom MultiDim. Schrauben Sie das Equipment an die Wand und schließen Sie alle Kabel an.

**Trennen Sie das Gerät immer vom Hauptstrom, bevor Sie Reinigungs- oder Servicearbeiten durchführen. Bei Schäden, die durch Unachtsamkeit bzw. Fahrlässigkeit entstehen, erlischt die Garantie.**



## Aufstellung und Bedienung

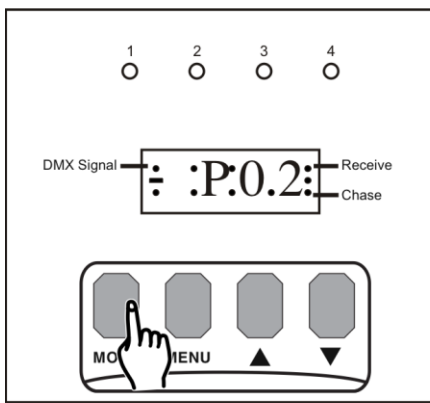
Bevor Sie das Gerät anschließen, überprüfen Sie immer die Netzspannung. Die Betriebsspannung ist auf der Rückseite des Gerätes angegeben.

Versuchen Sie nie, ein 120V Produkt an 230V anzuschliessen oder umgekehrt.

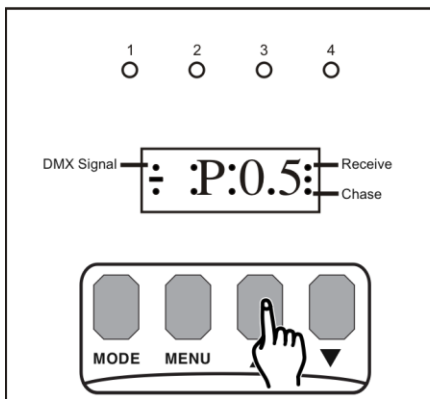
## OPERATING INSTRUCTIONS

1. Schalten Sie den Power-Schalter ein.
2. Der Bedienungsmodus wird über MODE gesteuert.
3. Sie können den Bedienungsmodus auswählen: Chase oder Receive.

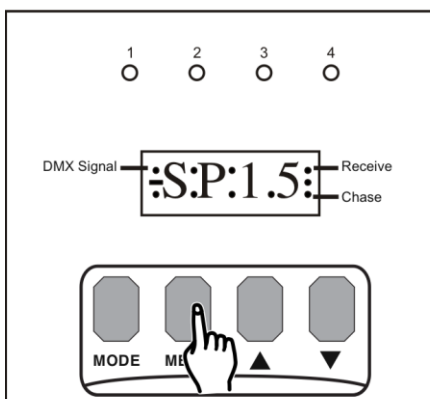
### Chase-Modus



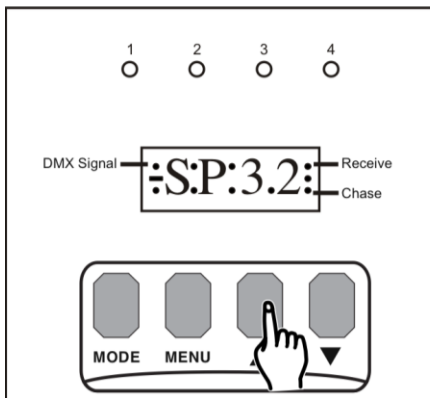
1. Drücken Sie MODE, um den Chase-Modus auszuwählen. Der Chase-Modus wird über "PA" angezeigt, gefolgt von den Nummern 01-16. "PA" ist programmbezogen. Wenn "A" auf dem LCD-Display erscheint, sind Sie im DMX-Modus. "A" steht für Adresse.



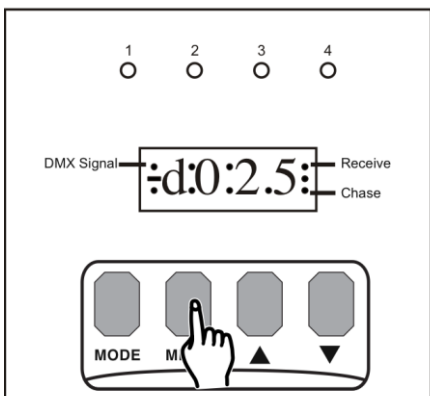
2. Stellen Sie Ihr gewünschtes Chase-Muster ein: Wenn Sie die Chase-Funktion ausgewählt haben, wählen Sie Ihren gewünschten Chase mit der Menü-Taste. Das Chasemuster wird im Display über "P" angezeigt, gefolgt von zwei Nummern. Sie können jedes der eingebauten 16 Programme einzeln auswählen. Drücken Sie  $\sigma$  oder  $\tau$ , wenn Sie innerhalb der 01-16 eingebauten Lauflichter chasen wollen.



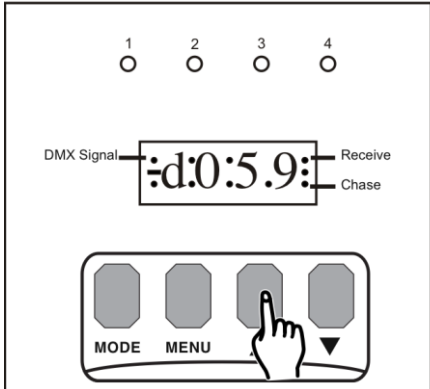
3. Drücken Sie auf die MENU-Taste, während Sie im Chase-Modus sind, bis "SP" - gefolgt von 3 Nummern - auf dem LCD erscheint. Drücken Sie MENU, um in den Chase-Speed-Modus zu gelangen.



4. Tippen  $\sigma$  or  $\tau$  , bis Sie die gewünschte Geschwindigkeit erlangen. Ein Wert von 99 ergibt die schnellste Lauflicht-Geschwindigkeit (über 1/10 einer Sek.) Ein Wert von 01 sorgt für die niedrigste Lauflicht-Geschwindigkeit (ein Schritt alle 30 Sek.).



5. Drücken Sie MENU, um in den Chase Dimmer-Modus zu gelangen.



6. Tippen  $\sigma$  oder  $\tau$ , um die Intensität den Lauflichts einzustellen. 00 ergibt den niedrigsten Output und 99 bedeutet volle Intensität.

## DMX-Modus

Benutzen Sie diesen Bedienmodus nur, wenn Sie das Pack als DMX-Dimmer verwenden möchten. Mit dieser Funktion können Sie die Intensität von non-DMX mit der Verwendung eines DMX-Controllers steuern. EIN, AUS und Dimming-Funktionen können über dieses Pack beeinflusst werden. Sie können Ihr Dimmerpack auch so einstellen, dass es als 1, 2 oder 4-Kanal DMX-Dimmerpack funktioniert. Dies bedeutet, dass Sie die Output-Funktionen kombinieren können.

## DMX-Bedienung:

1. Schließen Sie einen DMX-Controller über die 3-pin XLR-Kabel an Ihr Dimmerpack an.
2. Schließen Sie Ihren Lichteffekt an eine der 8 Stromsteckdosen vorne auf dem Pack an.
3. Entscheiden Sie, ob Sie Ihr Dimmerpack als 1, 2 oder 4-Kanal einsetzen wollen.

Diese Funktion ermöglicht:

- a. Steuerung des Outputs aller vier Outlets mit einem DMX-Kanal.
- b. Gruppieren Sie die Outlet-Kanäle eins und zwei und gruppieren Sie die Outlet-Kanäle drei und vier. Die erste Gruppe wird über einen DMX-Kanal gesteuert, und die zweite Gruppe wird von einem anderen DMX-Kanal gesteuert. Dies gibt dem Pack einen DMX-Wert von zwei.

- c. Die Grundeinstellung ist ein 4-Kanal DMX-Schalter, jeder Kanal wird über einen DMX-Kanal gesteuert.
- Um den Kanal Funktionsmodus zu verändern stellen Sie sicher, dass Sie im DMX-Modus sind. Benutzen Sie die MENU-Taste, um "CH" auszuwählen - gefolgt von zwei Ziffern. Benutzen Sie dann die UP- und DOWN-Pfeiltasten, und die Einstellung von 01, 02 oder 04 zu verändern. Ihr Dimmerpack ist als 4-Kanal DMX-Schalter konfiguriert.
  - Das Dimmerpack ist so konfiguriert, dass es über die DMX-Adresse 1 aktiviert wird. Um die Einstellung zu ändern vergewissern Sie sich, dass sie im DMX-Modus sind. Benutzen Sie die MENU-Taste, um die Adress-Einstellungen auszuwählen. Diese wird über "A" auf der ersten Stelle der LCD angezeigt, gefolgt von drei Nummern. Mit den UP- und DOWN-Pfeiltasten können Sie Ihre gewünschte DMX-Adresse auswählen. Bedenken Sie das die DMX-Adresse Ihrem DMX-Controller angibt, welcher Kanal die Funktionen des Packs aktiviert.
  - Wenn Sie die DMX-Adresse des Packs eingestellt haben vergewissern Sie sich, dass die Controller-Adresse mit der des Packs übereinstimmt.
  - Ihr Pack fungiert nun als DMX-Dimmer: Sie können die Intensität des Lichtoutputs über den DMX-Controller steuern. 0 ergibt keinen Output und 100 bedeutet vollen Output.

## Musiksteuerung

- Schließen Sie die Lichteffekte an eine der acht Stromsteckdosen auf dem Pack an.
- Benutzen Sie die Mode-Taste, um den Sound-Modus auszuwählen:  
Der Chase-Modus wird über "So" angezeigt, gefolgt von den Nummern 0-16.
- Geben Sie ein Signal, dann startet das Lauflicht.

## Wartung

Der Showtec MultiDim erfordert fast keine Wartung. Trotzdem sollten Sie das Gerät ab und zu reinigen. Trennen Sie die Hauptanschlüsse vom Strom und wischen Sie die Abdeckung mit einem feuchten Tuch ab. Tauchen Sie das Gerät nie in eine Flüssigkeit. Halten Sie die Anschlüsse sauber. Trennen Sie das Gerät vom Strom und wischen Sie die Audio-Anschlüsse mit einem feuchten Tuch ab. Stellen Sie sicher, dass die Anschlüsse absolut trocken sind, bevor Sie das Equipment wieder am Strom anschließen.

## Sicherung wechseln

Elektrische Schwingungen, Kurzschlüsse oder ungeeignete Stromspannung können ein Durchbrennen der Sicherung verursachen. Wenn die Sicherung durchbrennt, funktioniert das Gerät gar nicht mehr. Wenn das passiert, führen Sie folgende Schritte durch:

- Trennen Sie das Gerät vom Netz.
- Setzen Sie einen Flachkopfschraubendreher in einen Schlitz der Sicherungsabdeckung. Drehen Sie ihn nach links und drücken gleichzeitig ein bißchen (vorsichtig drehen und drücken). Die Sicherung kommt heraus.
- Entfernen Sie die kaputte Sicherung. Wenn Sie braun oder milchig ist, ist sie durchgebrannt.
- Setzen Sie die Ersatzsicherung in den Halter ein, in dem die alte Sicherung war. Schließen Sie die Sicherheitsabdeckung wieder. Vergewissern Sie sich, daß die neue Sicherung vom selben Typ ist und die gleichen technischen Spezifikationen hat. Informieren Sie sich anhand des Produktlabels über technische Einzelheiten.

## Fehlersuche

Diese Fehlersuchanleitung soll Ihnen helfen, einfache Probleme zu lösen.

Wenn ein Problem auftritt, führen Sie die unten genannten Schritte in der Reihenfolge durch, bis eine Lösung gefunden ist. Sobald das Gerät richtig funktioniert, führen Sie keine weiteren Schritte durch. Wenn allerdings der Lichteffekt nicht richtig funktioniert, wenden Sie sich besser an einen Techniker. Problembehebung: Drei Problembereiche können die Ursache sein: Die Stromversorgung, die Sicherung oder die LEDs.

- Spg.Versorgungsteil. Prüfen Sie, ob das Gerät in ein passendes Spg.Versorgungsteil eingesteckt wird.
- Sicherung: Ersetzen Sie die Sicherung. Siehe Seite 9 bezüglich "Ersetzen der Sicherung".
- Überprüfen Sie, ob die Menü-Einstellungen korrekt sind.

## Technische Spezifikationen

Modell: Showtec Multidim  
Voltage: AC 230V-50Hz (CE)  
Kanal-Output: 6,3A / CH, Insgesamt 16A (CE)  
DMX OUT: 3-pin XLR Female  
DMX IN: 3-pin XLR Male  
keine Midi Option  
Maße: 212x188x71mm (LxBxH)  
Gewicht: 2.4 kg

Design und Produktspezifikationen unterliegen Änderungen ohne vorherige schriftliche Ankündigung.



Website: [www.Showtec.info](http://www.Showtec.info)  
e-mail: [service@highlite.nl](mailto:service@highlite.nl)



© 2009 Showtec.